

Valor  $U_o$   
de hasta  
**0,47**  
W/(m<sup>2</sup>·K)



**RC 3 de serie** en todas las  
puertas de entrada de  
aluminio y acero

**RC 4 de serie** en todas las  
puertas de entrada a  
vivienda ThermoSafe Hybrid  
sin acristalamiento



## Puertas de entrada a vivienda

NOVEDAD: Puertas de entrada de aluminio ThermoPlan Hybrid y ThermoSafe Hybrid

**HÖRMANN**

## La calidad de marca Hörmann convence en cualquier versión

Las puertas de entrada a vivienda de acero o aluminio de Hörmann superan en muchos puntos a las puertas de material sintético o madera. Estas ventajas le convencerán:

- Alto aislamiento térmico
- Alto nivel de seguridad
- Gran aislamiento acústico
- Alta estabilidad
- Sin necesidad de lacado posterior

Las puertas de entrada a vivienda Hörmann siguen luciendo como nuevas con el paso de los años y le ofrecen, además, la mayor variedad de opciones de elección en lo relativo al equipamiento técnico y al diseño. Puede elegir entre seis versiones de puerta de entrada a vivienda del número 1 de Europa. ¡Descubra su nueva puerta de entrada!





## ÍNDICE

- 6 Buenos argumentos para Hörmann
- 12 Programa
- 16 Equipamiento de seguridad
- 18 ThermoCarbon
- 28 ThermoPlan Hybrid ■ **NOVEDAD**
- 36 ThermoSafe Hybrid ■ **NOVEDAD**, ThermoSafe
- 54 Thermo65
- 64 TopComfort
- 70 Complementos adicionales
- 86 Variantes de cerradura ThermoCarbon, ThermoPlan Hybrid, ThermoSafe Hybrid, ThermoSafe
- 95 Gama de productos Hörmann

Los colores y acabados representados no son vinculantes por motivos técnicos de impresión.

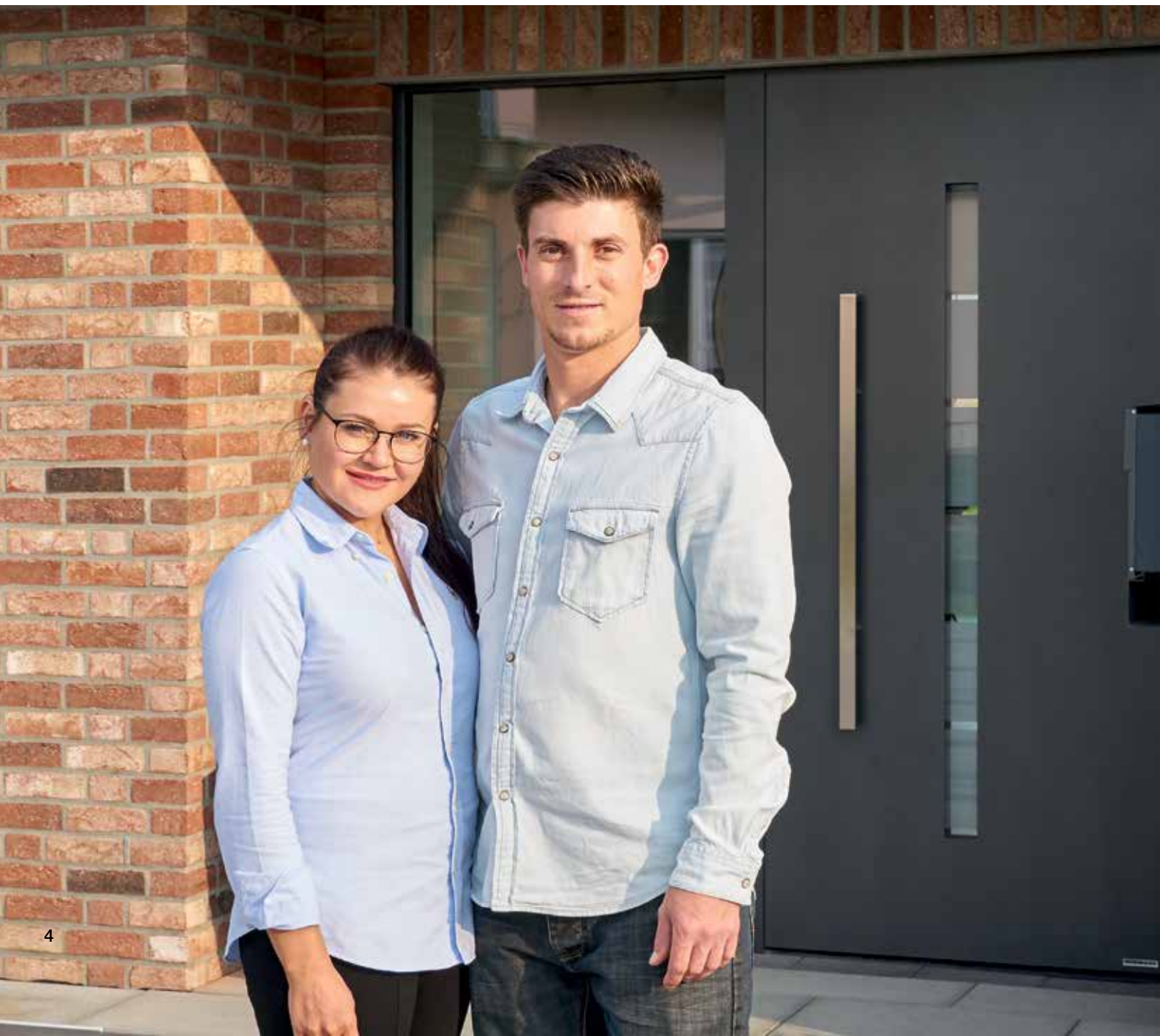
Los productos descritos e ilustrados en el presente catálogo, así como los detalles del equipamiento son, en parte, equipamientos especiales no suministrados de serie y sujetos a incrementos de precio en función de la variante de equipamiento.

Las descripciones e ilustraciones, así como las indicaciones sobre el volumen de suministro, el equipamiento y los colores corresponden al momento de la impresión. Bajo reserva de cambios y errores.

Copyright. Prohibida la reproducción íntegra o parcial sin nuestra autorización.

## ¿Cuál es la puerta de entrada a vivienda que va mejor con nosotros?

Está presente en cada casa y es la tarjeta de presentación del hogar: la puerta de entrada a vivienda. Aunque a primera vista el aspecto es decisivo, también son esenciales los "valores internos", tales como la protección antirrobo y el aislamiento térmico. Aquí conocerá los aspectos a considerar en la compra.





Puerta de madera



Puerta de entrada de aluminio

## La puerta de entrada a vivienda como tarjeta de presentación

Una puerta de entrada a vivienda debe encajar en la imagen completa de la casa. Los materiales actuales ofrecen una gran libertad de diseño. Los materiales más comunes para una puerta de entrada a vivienda son material sintético, aluminio, acero y madera.

## Comparación de puertas de entrada a vivienda

Las puertas de madera requieren un alto mantenimiento. Para que el material natural soporte las condiciones climáticas, se le debe dar mantenimiento y barnizado frecuentemente. A cambio de eso, por su misma naturaleza posee buenas características de aislamiento. Es ecológicamente inofensivo por ser un producto natural.

En comparación, las puertas de material sintético son relativamente económicas y poseen un buen aislamiento térmico. Son de bajo mantenimiento pero con el tiempo se pueden decolorar con la exposición a la luz. Para que no se deformen adicionalmente, es importante que tengan un núcleo de acero.

Las puertas de entrada a vivienda de acero ocupan el segmento de precios medio y son muy estables. **Según la versión, el material ofrece una buena protección contra intrusiones** y soporta todas las condiciones de clima gracias a su acabado galvanizado y lacado. Las puertas de entrada de aluminio son un poco más costosas. Sin embargo, este material también posee **varias ventajas**. Las puertas de aluminio proporcionan un **buen aislamiento** con el perfil múltiple adecuado y pueden satisfacer exigentes requisitos de seguridad. **A pesar de su bajo peso propio, son muy estables y ofrecen una alta protección acústica**. No es necesario volverlas a pintar y son muy flexibles en cuanto a complementos y equipamiento.

## Con buen aislamiento para reducción de costos

**Quien se decida por una nueva puerta de entrada a vivienda no solo debe considerar la seguridad, el color y o el diseño, sino también el aislamiento.** Las puertas bien aisladas protegen considerablemente su dinero porque la valiosa energía de calefacción se conserva en casa. Por ejemplo, las ranuras para correspondencia instaladas crean una corriente de aire en la casa y a través de ellas se disipa mucho calor. El calor también es dirigido hacia el exterior a través de una puerta de entrada a vivienda a causa de materiales delgados, falta de revestimientos y materiales conductores de calor. Lo decisivo aquí es el coeficiente de transmisión de calor, valor  $U_D$ , de una puerta de entrada a vivienda. Entre menor sea el valor, mejor es el aislamiento térmico. **El Reglamento sobre ahorro energético impone a las puertas de entrada a vivienda un valor  $U_D$  máximo de  $1,8 \text{ W}/(\text{m}^2 \cdot \text{K})$ .**



Imagen termográfica de una vivienda

“Un buen nombre hay que ganárselo con su trabajo.”

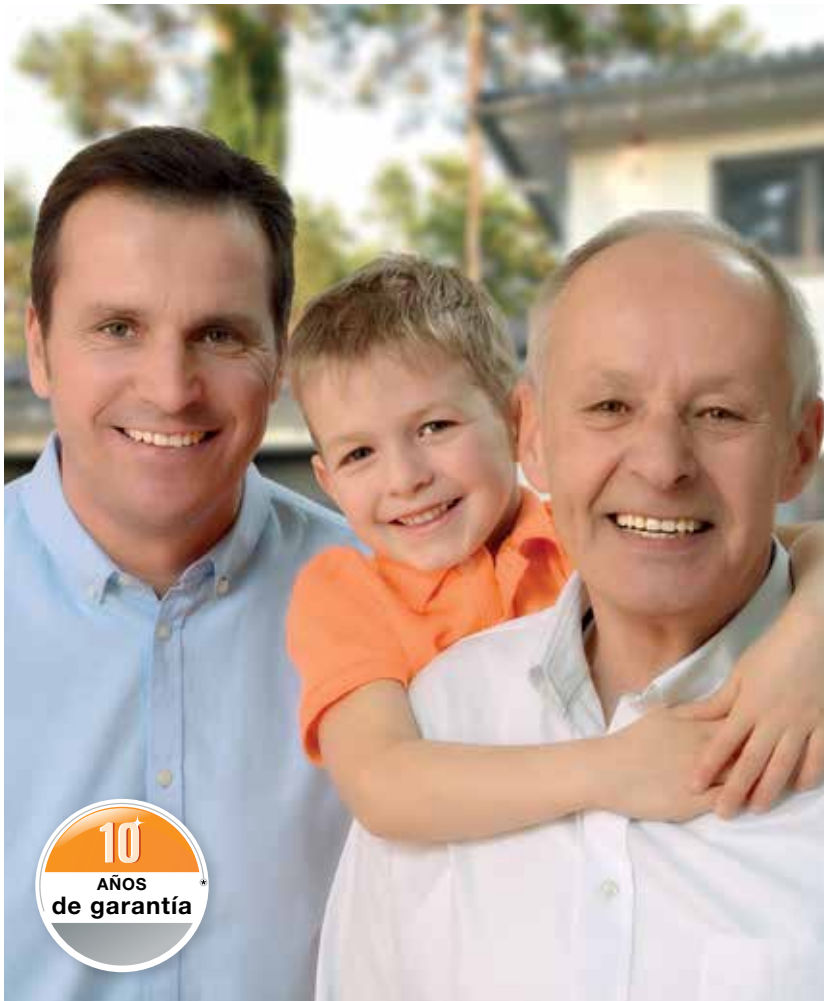
August Hörmann

Fiel a los planteamientos del fundador de la empresa, con el nombre Hörmann recibe una calidad de marca basada en un amplio conocimiento del producto. Esto se debe a que la empresa familiar cuenta con 80 años de experiencia como especialista en el sector de la construcción y desde el primer momento se considera su socio para los proyectos de construcción y de modernización. Por este motivo Hörmann se encuentra entre los proveedores de puertas de entrada a vivienda con mayor éxito en Europa. Gracias a ello puede sentirse tranquilo al comprar una puerta de entrada a vivienda Hörmann.



## 1 Productos de calidad de Alemania

Hörmann desarrolla y produce la estructura de las puertas de entrada. Nuestro equipo de I+D altamente cualificado trabaja intensamente en la creación de nuevos productos, así como en el desarrollo y la optimización de detalles. De esta forma se obtienen patentes y ventajas competitivas en el mercado. Mediante pruebas de larga duración en condiciones reales se logran **productos perfeccionados que se pueden fabricar en serie con la calidad de Hörmann.**



**10**  
AÑOS  
de garantía



## 2 Puertas de entrada a vivienda para muchas generaciones

Estamos convencidos de nuestros productos y de nuestra óptima gestión de calidad. Por ello, Hörmann le ofrece una **garantía de 5 años\*** para las puertas de entrada a vivienda Thermo65 e incluso una **de 10 años\*** para las puertas de entrada a vivienda ThermoCarbon, ThermoPlan Hybrid, ThermoSafe Hybrid, ThermoSafe y TopComfort.

## 3 Con vista al futuro

Hörmann se preocupa por el medio ambiente. Por este motivo, la empresa cubre **el 100 % de su consumo energético con corriente ecológica**. Junto con un sistema de gestión energética certificado e inteligente, el envío con emisiones neutras de CO<sub>2</sub> y el reciclaje de materiales reciclables, **se ahorran al año más de 40.000 toneladas de CO<sub>2</sub>**. Además, Hörmann ofrece productos para una construcción sostenible.

\* Ver detalles sobre las condiciones de garantía en:  
[www.hoermann.com](http://www.hoermann.com)



Vista exterior



Vista interior



## 4 Sin perfil de hoja visible

Exquisito y refinado es el recibimiento que le dispensan nuestras puertas de entrada a vivienda ThermoPlan Hybrid, ThermoSafe Hybrid, ThermoSafe y Thermo65. La elegante **hoja enrasada en toda la superficie tanto en el lado interior como en el lado exterior** con perfil de hoja interior cumple las más elevadas exigencias de diseño. La vista interior armoniza de forma ideal con sus puertas de interior.

## 5 Paso con acabado liso ■ NOVEDAD

Mediante el uso de aluminio y acero en las puertas de entrada a vivienda ThermoPlan Hybrid puede disfrutar de una vista de la puerta elegante y con acabado liso. **No verá ni notará el desplazamiento de la hoja de la puerta ni del cerco de puerta.** La chapa de acero exterior garantiza una elevada rigidez de la hoja.



Vista exterior de puertas de entrada a vivienda de otros fabricantes con perfil de hoja visible



Vista interior de puertas de entrada a vivienda de otros fabricantes con perfil de hoja visible y junquillos





## 6 Aislamiento térmico excelente

Puertas de entrada de aluminio ThermoCarbon con un valor  $U_D$  de hasta aprox.  $0,47 \text{ W}/(\text{m}^2 \cdot \text{K})^*$

Nuestras puertas de entrada a vivienda representan una nueva generación de puertas de entrada altamente aislantes. Con valores  $U_D$  de hasta aprox.  $0,87 \text{ W}/(\text{m}^2 \cdot \text{K})$ , las puertas Thermo65 registran excelentes valores de aislamiento térmico y la nueva ThermoPlan Hybrid incluso valores  $U_D$  de hasta aprox.  $0,78 \text{ W}/(\text{m}^2 \cdot \text{K})$ . Las puertas de entrada a vivienda ThermoSafe Hybrid y ThermoSafe también convencen con sus valores  $U_D$  de hasta aprox.  $0,87 \text{ W}/(\text{m}^2 \cdot \text{K})$ . Todos los sistemas de puertas cumplen todos los requisitos del reglamento sobre ahorro energético. **Las campeonas del mundo en aislamiento térmico** son, sin duda alguna, nuestras puertas de entrada a vivienda ThermoCarbon: con unos valores  $U_D$  únicos de hasta aprox.  $0,47 \text{ W}/(\text{m}^2 \cdot \text{K})$ , han recibido, además, la certificación del IFT Rosenheim para casas pasivas.

## 7 Sin puentes térmicos

**Sólo de Hörmann** Sin puentes térmicos en acristalamientos

En las puertas de entrada a vivienda ThermoCarbon, ThermoPlan Hybrid, ThermoSafe Hybrid y ThermoSafe con acristalamientos la hoja de puerta se rellena con espuma junto con el acristalamiento y no por delante de este como sucede en otros sistemas de puerta. **Esta solución patentada se traduce en un aislamiento térmico aún mejor**, ya que la espuma se une de forma óptima con el acristalamiento y así no se producen puentes térmicos.

\* En función de las medidas de la puerta. Valores indicados para RAM  $1250 \times 2200 \text{ mm}$



**RC 3 de serie** en todas las puertas de entrada de aluminio y acero

**RC 4 de serie** en todas las puertas de entrada a vivienda ThermoSafe Hybrid sin acristalamiento



## 8 Equipamiento de seguridad antiintrusión

En cuestiones de seguridad, nuestras puertas de entrada a vivienda establecen nuevos estándares. Todas las puertas de entrada a vivienda ThermoCarbon, ThermoPlan Hybrid y ThermoSafe se suministran de serie con el equipamiento de seguridad antiintrusión RC 3. Las puertas de entrada a vivienda sin acristalamiento están equipadas de serie con la clasificación de seguridad RC 4. También suministramos dicho equipamiento de seguridad como opción para todas las puertas de entrada a vivienda ThermoCarbon. Las puertas de entrada a vivienda Thermo65 y TopComfort se suministran opcionalmente con equipamiento RC 2. Encontrará más información en las páginas 16 – 17.

Mayor seguridad no significa tener que renunciar a un buen aspecto de la puerta. **El equipamiento de seguridad antiintrusión no se le ve a su puerta**, a diferencia de muchas soluciones de la competencia. Esta es la calidad de marca de Hörmann.

## 9 Acristalamiento seguro



De serie con acristalamiento de seguridad compuesto de 8 mm en lado interior y exterior

En lo referente a la **protección contra accidentes** y a la protección antirrobo, las puertas de entrada a vivienda de Hörmann satisfacen todas las exigencias más estrictas. El acristalamiento de seguridad laminado (VSG) en el lado interior y en el lado exterior del acristalamiento aislante triple ofrece **máxima seguridad pasiva**. En caso de rotura, los fragmentos de vidrio permanecen unidos incluso en el interior, por lo que prácticamente **se excluye el peligro de lesiones por los cristales dentro de casa**. Además, el acristalamiento de seguridad compuesto le ofrece una mayor protección antiintrusión, ya que dificulta introducir la mano desde el exterior.



## 10 Entradas sin barreras

La ayuda de apertura ECTurn de Hörmann le facilita la apertura de su puerta de entrada a vivienda ThermoCarbon, ThermoPlan Hybrid, ThermoSafe Hybrid o ThermoSafe. La ayuda de apertura no requiere dispositivos de seguridad gracias al funcionamiento de baja energía. **El nuevo automatismo de puerta HDO 200 abre y cierra su puerta de entrada a vivienda TopComfort de forma totalmente automática.** El sensor de escaneo plano vela por su seguridad y vigila el lado interior y exterior de la puerta. Ambos sistemas se pueden manejar cómodamente con los emisores manuales o los pulsadores vía radiofrecuencia BiSecur de Hörmann. Para más información, ver la página 89.

## 11 Puertas de entrada a vivienda hasta el techo

Las puertas de entrada a vivienda ThermoPlan Hybrid, ThermoSafe Hybrid, ThermoSafe y ThermoCarbon en versión XXL le ofrecen extraordinarios diseños de entrada y más confort. Los modelos ThermoPlan Hybrid, ThermoSafe Hybrid y ThermoSafe están disponibles con un alto de hasta 2500 mm, mientras que los ThermoCarbon con un alto incluso de hasta 3000 mm.



### La clase Premium: ThermoCarbon



Nuestra campeona del mundo en aislamiento térmico y la mejor de su clase de seguridad de entre las puertas de entrada a vivienda de aluminio brilla con valores UD de hasta aprox. 0,47 W/(m<sup>2</sup>·K), convence por un excelente equipamiento de seguridad de serie RC 3 con bloqueo en 9 puntos e impresiona por su perfil de hoja de alta tecnología de material híbrido de carbono y fibra de vidrio. Convéncese de las puertas de entrada a vivienda ThermoCarbon únicas a partir de la página 18.

### La clase de diseño: ThermoPlan Hybrid

■ NOVEDAD



Si desea que su puerta tenga un aspecto elegante, ThermoPlan Hybrid es su elección. **Esta puerta convence por su paso enrasado de la hoja de la puerta con el marco interior y exterior de la puerta.** Otras ventajas son la **elevada rigidez** de hoja mediante la chapa de acero inoxidable con imprimación electrostática. Más información sobre esta novedad a partir de la página 28.

### La excelente ThermoSafe Hybrid

■ NOVEDAD



Excelente aislamiento térmico gracias al marco de la puerta de aluminio de 80 mm, separado térmicamente, de serie con cierre de seguridad quintuple y RC 4 para puertas sin acristalamiento o RC 3 para puertas con acristalamiento. La ThermoSafe Hybrid impresiona por su chapa de acero inoxidable con imprimación electrostática y, por tanto, una elevada estabilidad también en caso de grandes diferencias de temperatura. Encontrará más información a partir de la página 36.

Valor  $U_D$   
de hasta  
**0,87**  
W/(m<sup>2</sup>·K)\*\*



Valor  $U_D$   
de hasta  
**0,87**  
W/(m<sup>2</sup>·K)\*\*



Valor  $U_D$   
de hasta  
**1,3**  
W/(m<sup>2</sup>·K)\*\*\*



## La clase exclusiva: ThermoSafe



Aislamiento térmico muy alto gracias al marco de aluminio de 80 mm con rotura de puente térmico, **equipamiento de seguridad de serie RC 3** con una cerradura de seguridad en 5 puntos y una selección de más de 70 modelos: estas son solo algunas de las convincentes características de nuestra puerta de entrada a vivienda ThermoSafe. Para más detalles y para su modelo preferido, ver la página 36.

## La clase superior: Thermo65



La puerta de entrada a vivienda Thermo65 con hoja de acero y cerco de aluminio ofrece unos buenos valores de aislamiento térmico y una **elevada protección antiintrusión** con una cerradura de seguridad en 5 puntos. La Thermo65 convence particularmente por su excelente relación calidad-precio. Más información sobre Thermo65 y todos los modelos y opciones de equipamiento a partir de la página 54.

## La clase de confort: TopComfort



¿Desea una **entrada a vivienda o a oficina muy luminosa** con una puerta de entrada acristalada con un buen equipamiento de seguridad y aislamiento térmico? En ese caso, nuestra puerta de entrada a vivienda TopComfort es la mejor para usted. Elija sus favoritos entre 9 acristalamientos de diseño y una gran variedad de acristalamientos ornamentales. Para más información sobre TopComfort, ver a partir de la página 64.

\* En función de las medidas de la puerta. Valores indicados para RAM 1250 × 2200 mm

\*\* En función de las medidas de la puerta. Valores indicados para RAM 1230 × 2180 mm

\*\*\*En función de las medidas de la puerta. Valores indicados con equipamiento especial de paquete térmico para RAM 1230 × 2180 mm

## Así minimiza el riesgo de intrusión

### Ventanas y puertas seguras contra los ladrones

Lo más importante son puertas y ventanas seguras. Los ladrones se introducen en la mayoría de los casos a casas ajenas a través de puertas o ventanas fáciles de apalancar. Por esta razón, las iniciativas como "Casa segura" de la policía recomiendan instalar una **protección adicional de estos puntos débiles con un equipamiento de seguridad RC 2 o incluso RC 3 dependiendo del riesgo de seguridad.** Por ejemplo, una puerta de entrada a vivienda comprobada RC 3 debe resistir un intento de intrusión de mínimo cinco minutos con herramienta definida. **Si un intento de intrusión dura más de 90 segundos, los intrusos generalmente abandonan sus intenciones** y prueban suerte en la siguiente vivienda. También los fijos laterales y los acristalamientos superiores deben tener la misma clase de resistencia de la puerta. No lo olvide: Cierre siempre la puerta al salir de la casa o la vivienda. En caso de daños, la mayoría de las compañías de seguros no pagan si no estaba cerrada y bloqueada.



Ilustración a la derecha:  
Herramienta para robos según la clase de seguridad RC 3.

### No facilite las cosas

**También es importante asegurarse de no facilitarle el acceso a sus ventanas a los ladrones.** Esto incluye mesas de terraza, sillas o bancas que se pudieran usar como apoyo para ingresar. En especial durante periodos de ausencia prolongados debería ponerlas dentro de la casa o en el garaje.

### La mayoría de los robos suceden durante el día

**La mayoría de los robos en realidad suceden durante el día,** cuando lleva a sus hijos al colegio, conduce al trabajo o hace la compra. El periodo vacacional representa un riesgo especial. Los ladrones se dan cuenta por los más pequeños indicios y anomalías que no está en casa. **Para no atraer a los ladrones, hay varios consejos y trucos,** en especial para periodos de ausencia prolongados: una recomendación conocida desde hace tiempo es informar a los vecinos y darles la llave del buzón. Ya que si no lo vacían varios días, es un claro indicio de que no hay nadie en casa. Las persianas tampoco deben permanecer bajadas durante todas las vacaciones. Diversos aparatos que simular la presencia están comercialmente disponibles. Por ejemplo, existen diversas lámparas que imitan el parpadeo de un televisor para dar la apariencia que hay alguien. También se recomiendan programadores que controlan las lámparas y el movimiento de persianas para ausencias constantes. Además también los sistemas de vigilancia por video y la instalación de alarmas son una posibilidad para ahuyentar a los ladrones.

Alrededor del 85 % de todas las intrusiones en viviendas no se resuelven. Hay algunos puntos que se deben considerar para minimizar el riesgo de robo.







# Le protegemos de intrusos

Cada tres minutos se produce una intrusión en una vivienda. Por consiguiente, es fundamental equipar su puerta de entrada a vivienda con un elevado estándar de seguridad. Pues cuando un ladrón no tiene éxito en un plazo de aprox. 90 segundos, por lo general suele desistir de su intento de robo. Este es el motivo por el que suelen fracasar casi la mitad de los robos, cuando la puerta de entrada a vivienda cuenta con protección antiintrusión.

## Opcional para todas las puertas de entrada a vivienda Thermo65 y TopComfort, fijos laterales y acristalamientos superiores

El delincuente ocasional intenta forzar la puerta bloqueada con herramientas sencillas en el plazo de 3 minutos.



## De serie en todas las puertas de entrada a vivienda ThermoPlan Hybrid, ThermoSafe Hybrid y ThermoSafe, opcional para fijos laterales y acristalamientos superiores

El delincuente intenta forzar la puerta bloqueada con herramientas sencillas, palancas y herramientas de perforación sencillas en un plazo de 5 minutos.



## De serie para puertas de entrada a vivienda ThermoPlan Hybrid sin acristalamiento y opcional para todas las puertas de entrada a vivienda ThermoCarbon

El delincuente consumado intenta forzar la puerta bloqueada con herramientas sencillas, palancas y herramientas de perforación y choque en el plazo de 10 minutos.





## La campeona en aislamiento térmico con equipamiento superior

Nuestro estímulo era construir una puerta de entrada a vivienda que superara sus exigencias de seguridad, aislamiento térmico, equipamiento técnico y diseño. Y lo hemos conseguido con exactitud con el modelo ThermoCarbon, nuestra puerta de entrada a vivienda de categoría superior. Con valores UD de hasta aprox.  $0,47 \text{ W}/(\text{m}^2 \cdot \text{K})$ , la ThermoCarbon es la campeona del mundo en aislamiento térmico y va a la vanguardia en lo referente a la seguridad con equipamiento opcional RC 4. Con el perfil de hoja de tecnología punta de material híbrido de carbono y fibra de vidrio, nuestra puerta de entrada a vivienda de categoría superior convence como ninguna otra por su gran rigidez y resistencia a impactos, así como por un mejor aislamiento acústico.

La puerta de entrada a vivienda ThermoCarbon está disponible opcionalmente en 20 modernos modelos y 19 colores preferenciales; también en dos colores bajo pedido. Naturalmente, podrá diseñar su puerta de entrada a vivienda de una forma aún más individualizada con muchas otras opciones de equipamiento como tiradores, acristalamientos y variantes de cerradura.

# Estructura

- 1 Hoja de aluminio de 100 mm con relleno de espuma rígida de PU y perfil de hoja interior
- 2 Rotura de puente térmico y elevada estabilidad mediante perfil compuesto reforzado con fibras de vidrio y carbono
- 3 Marco de aluminio de 111 mm con rotura de puente térmico
- 4 Nivel de sellado triple con dos juntas completamente perimetrales

Cumple todos los requisitos del reglamento sobre ahorro energético y está certificada por el IFT Rosenheim para casas pasivas\*

Apta para el montaje sin puentes térmicos

Valor  $U_D$  de hasta aprox.  $0,47 \text{ W}/(\text{m}^2 \cdot \text{K})^{**}$

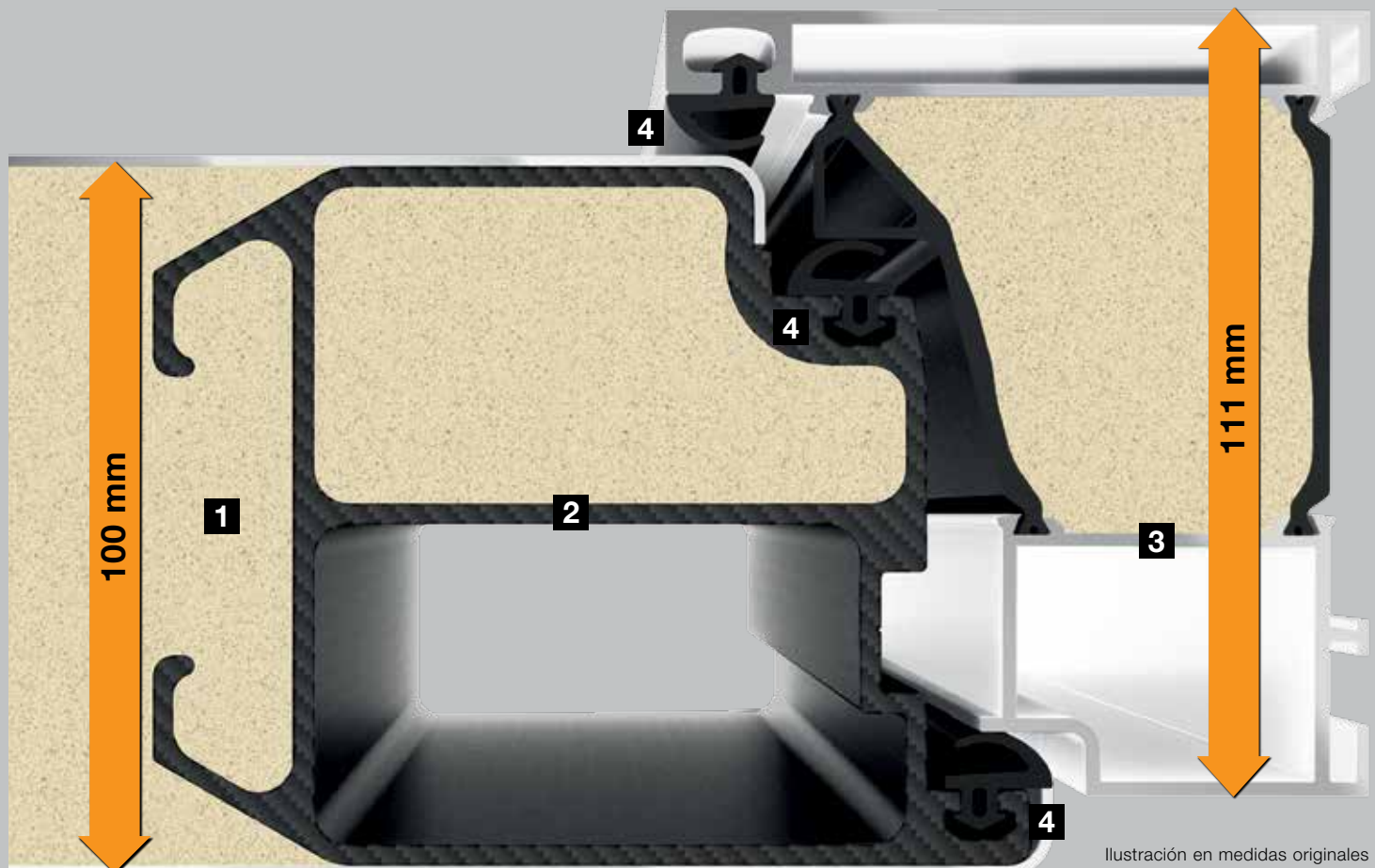


Ilustración en medidas originales

## Equipamiento

- 5 **Vista interior enrasada en toda la superficie, de serie en blanco tráfico RAL 9016, mate, como en las puertas de interior**
  - 6 Bisagras ocultas incl. limitador de apertura ajustable con parada suave
  - 7 Manilla de acero inoxidable
  - 8 Acristalamiento térmico cuádruple con acristalamiento de seguridad en ambos lados
  - 9 Bombín con protección antimanipulación
- 
- 10 **Equipamiento de seguridad RC 3\*\*\* con cerradura de seguridad en 9 puntos**

Opcional con equipamiento de seguridad RC 4

## Colores

- De serie en blanco tráfico RAL 9016, mate
- Opcionalmente en 19 colores preferenciales
- Opcional en RAL a elección

Encontrará más información en las páginas 74 – 75.

## Vista interior



\* No el modelo 310

\*\* En función de las medidas de la puerta. Valores indicados para RAM 1250 x 2200 mm

\*\*\* Los componentes antiintrusión ofrecen la resistencia clasificada contra robo solo si están cerrados y bloqueados y sin la llave insertada.



**Modelo 189**

Color preferencial aluminio blanco RAL 9006, brillo sedoso, tirador de acero inoxidable HOE 615, acristalamiento de diseño Float mateado con 7 bandas transparentes



**Modelo 300**

Color estándar en blanco tráfico RAL 9016, mate, perfil tirador en aluminio blanco RAL 9006, brillo sedoso



**Modelo 301**

Color preferencial gris antracita RAL 7016, mate, aplicación de aluminio enrasada y perfil tirador en aluminio blanco RAL 9006



**Modelo 302**

Color preferencial en gris piedra RAL 7030, mate, perfil tirador enrasado en aluminio blanco RAL 9006, brillo sedoso, acristalamiento de diseño Float mateado con una banda vertical



**Modelo 304**

Color estándar en blanco tráfico RAL 9016, mate, brillo sedoso, tirador encastrado en aluminio blanco RAL 9006, brillo sedoso, tirador en acero inoxidable enrasado



**Modelo 305**

Color preferencial Hörmann CH 703 antracita, estructura fina mate, aplicación de aluminio en el color preferencial rojo rubí RAL 3003, mate, tirador enrasado en acero inoxidable



**Modelo 306**

Color estándar en blanco tráfico RAL 9016, mate, tirador encastrado en acero inoxidable en blanco tráfico RAL 9016, mate, tirador enrasado en acero inoxidable, acristalamiento ornamental Float mateado



**Modelo 308**

Color estándar en blanco tráfico RAL 9016, mate, perfil tirador y tirador encastrado en gris antracita RAL 7016, mate, fijos laterales con vidrio ornamental Float mateado



**Modelo 309**

Color preferencial gris pizarra RAL 7015, estructura fina mate, perfil tirador enrasado en aluminio blanco RAL 9006, brillo sedoso



**Modelo 310**

Color preferencial Hörmann CH 607 castaño, estructura fina mate, tirador enrasado en acero inoxidable, vidrio ornamental Float mateado



**Modelo 312**

Color estándar en blanco tráfico RAL 9016, mate, perfil tirador enrasado en aluminio blanco RAL 9006, brillo sedoso, acristalamiento de diseño Float mateado con una banda vertical



**Modelo 314**

Color estándar en blanco tráfico RAL 9016, mate, tirador encastrado en acero inoxidable en blanco tráfico RAL 9016, mate, tirador enrasado en acero inoxidable, acristalamiento ornamental Float mateado



**Modelo 504**

Color preferencial gris piedra RAL 7030, estructura fina mate, tirador de acero inoxidable HOE 500, acristalamiento de diseño Float mateado con 5 bandas transparentes, fijo lateral con vidrio ornamental Float mateado



**Modelo 565**

Color estándar en blanco tráfico RAL 9016, mate, tirador Design G 760 en color Hörmann CH 703 antracita, estructura fina mate

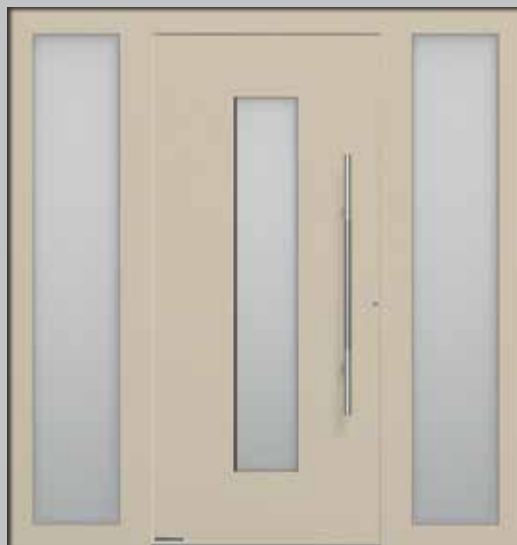


**Modelo 568**

Color preferencial Hörmann CH 607 castaño, estructura fina mate, diseño de tirador G 750 en aluminio anodizado E6/ EV 1







**Modelo 650**

Color preferencial blanco crema RAL 9001, estructura fina mate, tirador de acero inoxidable HOE 700, vidrio ornamental Pave blanco



**Modelo 680**

Color estándar blanco tráfico RAL 9016, mate, tirador de acero inoxidable HOE 700, vidrio ornamental Pave blanco



**Modelo 686**

Color estándar en blanco tráfico RAL 9016, mate, tirador de acero inoxidable HOE 600, acristalamiento de diseño Float mateado con 7 bandas transparentes



**Modelo 860**

Color preferencial gris pizarra RAL 7015, estructura fina mate, tirador de acero inoxidable HOE 700



**Modelo 862**

Color estándar blanco tráfico RAL 9016, mate, tirador de acero inoxidable HOE 620

# Categoría superior en cada detalle

## 1 Bisagras ocultas

Las bisagras de la puerta de entrada a vivienda ThermoCarbon se encuentran discretamente alojadas entre el marco y la hoja de la puerta de forma que no se ven ni desde el interior ni desde el exterior: una solución de aspecto elegante para su hogar. El distribuidor especializado Hörmann puede realizar la instalación de la hoja de puerta con total sencillez y comodidad. Y le permite cerrar su puerta de entrada a vivienda de forma cómoda y segura en cualquier momento.

## 2 Bombín con protección antimanipulación

El bombín con protección antimanipulación certificado según la norma DIN 18252/DIN EN 1303 convence por un equipamiento superior: sistema anti-picking que evita la manipulación de la cerradura mediante la introducción de objetos, protección contra apertura por taladro y función de emergencia y peligro. Esto significa que puede abrir la puerta aunque en el interior esté introducida una llave. El volumen de suministro incluye 5 llaves reversibles y dos caperuzas para llaves.

## Roseta de seguridad integrada en el exterior

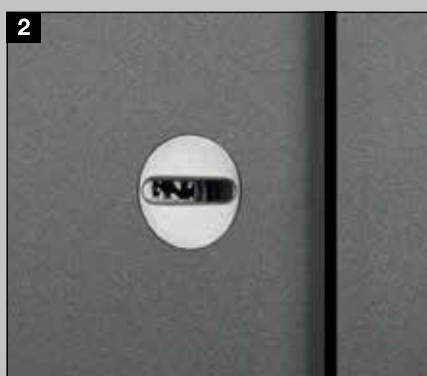
La roseta de seguridad de acero inoxidable se integra enrasada con elegancia en la hoja y además protege el bombín contra la apertura por taladro. Póngase en contacto con su distribuidor Hörmann para el uso de sus propios sistemas de bombín.

## 3 Manilla interior de acero inoxidable

La elegante manilla interior Caro de acero inoxidable forma parte del equipamiento de serie en las puertas de entrada a vivienda ThermoCarbon.

## 4 Chapa de cierre de acero inoxidable

La chapa de cierre de acero inoxidable de alta calidad se integra en el marco de la puerta y un distribuidor especializado Hörmann puede instalarla con gran facilidad. Así se enclava de forma segura en la cerradura y también se cierra de forma fiable.



**5 Cerradura de seguridad en 9 puntos H9 y bisagras ocultas a prueba de apalancamiento**

La puerta ThermoCarbon dispone de un seguro de 9 puntos. Al bloquear se enclavan 5 pasadores basculantes de acero y 4 bulones en la chapa de cierre de acero inoxidable. Esta extraordinaria protección protege su puerta tan solo girando la llave. Las puertas en versión XXL se suministran básicamente con la cerradura automática S7 con bloqueo en 7 puntos.

## Tiradores exteriores enrasados en modelos de puerta exclusivos

**6 Tirador de acero inoxidable con tirador encastrado**

En los modelos de puerta con tirador de acero inoxidable, el tirador encastrado se suministra de serie en el color de la puerta.

**Colores individuales para los tiradores**

Todos los tiradores exteriores enrasados (a excepción de los tiradores de acero inoxidable) están disponibles también en muchas variantes de color (más información en las páginas 84-85).

**7 Perfil tirador continuo de aluminio**

El perfil tirador completo se suministra de serie en aluminio blanco, RAL 9006, brillo sedoso, con un tirador encastrado en el color de la puerta.

**8 Perfil tirador de aluminio con tirador encastrado**

Esta versión de tirador está disponible de serie en aluminio blanco, RAL 9006, brillo sedoso, con un tirador encastrado en el color de la puerta.





## Cuando desea que su hogar irradie elegancia

La puerta ThermoPlan Hybrid es la opción perfecta para aquellos con elevadas exigencias en cuestiones de seguridad, aislamiento térmico y equipamiento técnico que además valoran el diseño exclusivo para su casa. La estructura de esta puerta convence por el paso con acabado liso del marco y de la hoja de puerta. La chapa de acero inoxidable en el lado exterior garantiza una estabilidad de forma especialmente elevada incluso en caso de elevadas diferencias de temperatura.

Asimismo, destaca el equipamiento de alta calidad con valores UD de hasta aprox.  $0,78 \text{ W}/(\text{m}^2 \cdot \text{K})$  y el equipamiento de serie RC 3.

En el caso de la puerta de entrada a vivienda ThermoPlan Hybrid, puede elegir entre los 12 elegantes diseños de puerta en 19 colores preferenciales. Con otras muchas opciones de equipamiento tales como tiradores, acristalamientos y variantes de cerradura, la ThermoPlan Hybrid se convertirá en la puerta de entrada a vivienda que se ajusta a sus deseos.



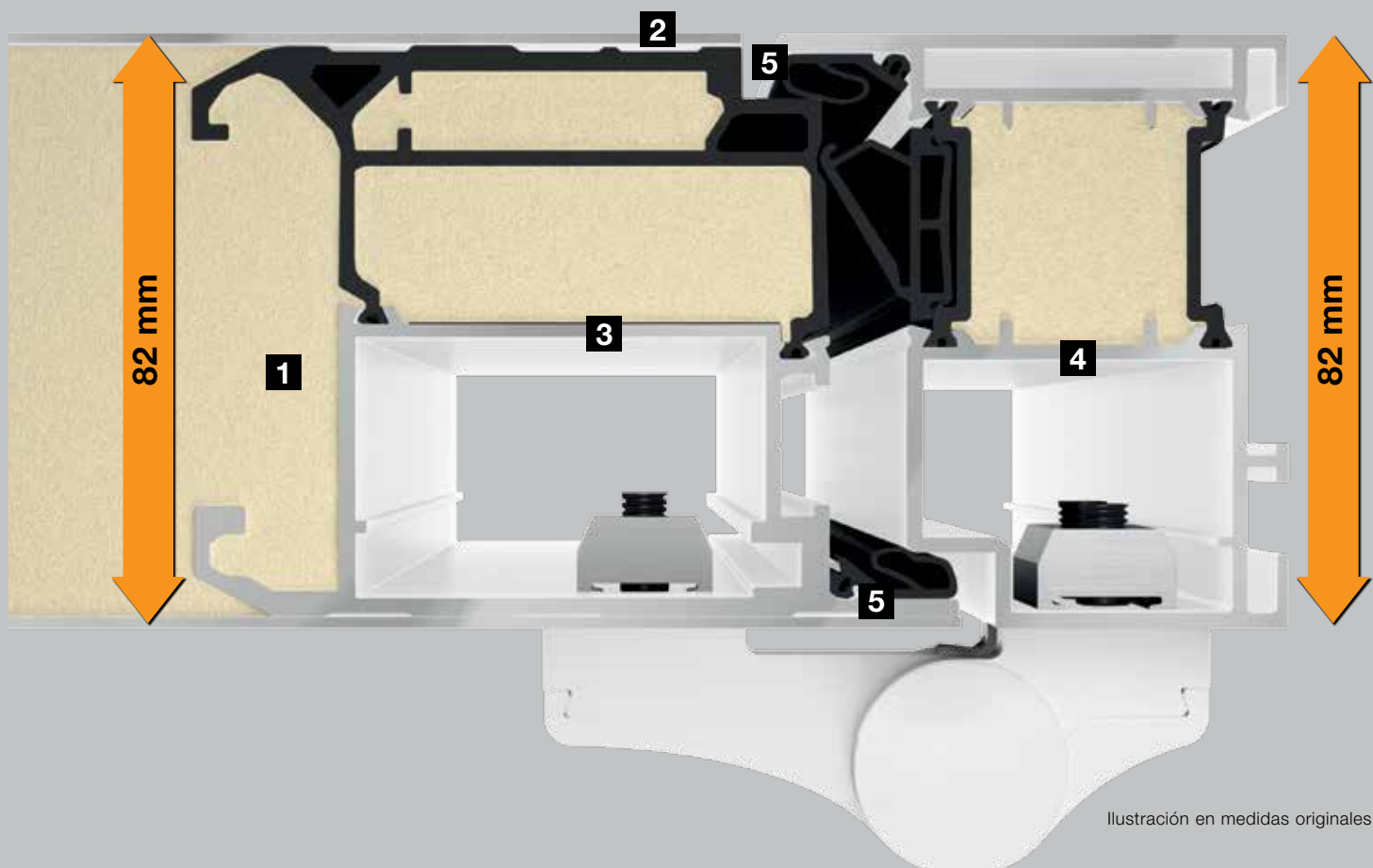
## Estructura

- 1 Hoja de aluminio de 82 mm con relleno de gomaespuma rígida de PU y perfil de hoja interior
- 2 Elevada rigidez de hoja gracias a la chapa de acero inoxidable lacada en el lado exterior
- 3 Perfil de hoja de aluminio con rotura de puente térmico
- 4 Marco de aluminio de 82 mm con rotura de puente térmico
- 5 Nivel de sellado triple con dos juntas completamente perimetrales

Cumple todos los requisitos del reglamento sobre ahorro energético y es apta para casas pasivas

Apta para el montaje sin puentes térmicos

Valor  $U_D$  de hasta aprox.  $0,78 \text{ W}/(\text{m}^2 \cdot \text{K})^*$



## Equipamiento

- 6 Vista interior enrasada en toda la superficie, de serie en blanco tráfico RAL 9016, mate, como en las puertas de interior
- 7 Paso enrasado desde la hoja de puerta hasta el marco de la puerta en los lados exterior e interior ■ **NOVEDAD**
- 8 Bisagras 3D
- 9 Manilla de aluminio
- 10 Acristalamiento térmico triple con acristalamiento de seguridad en ambos lados
- 11 Bombín con protección antimanipulación
- 12 Equipamiento de seguridad RC 3\*\* con cerradura de seguridad en 5 puntos
- 13 Bulones de seguridad

## Colores

- De serie en blanco tráfico RAL 9016, mate
- Opcionalmente en 19 colores preferenciales
- Opcional en RAL a elección

Encontrará más información en las páginas 74 – 75.

## Vista interior



\* En función de las medidas de la puerta. Valores indicados para RAM 1230 x 2180 mm

\*\* Los componentes antiintrusión ofrecen la resistencia clasificada contra robo solo si están cerrados y bloqueados y sin la llave insertada.



▲ ThermoPlan Hybrid modelo 189 en color preferencial Hörmann CH 703 antracita, estructura fina mate, con fijos laterales



**Modelo 189**  
Color preferencial gris luminoso RAL 7035, mate, tirador de acero inoxidable HOE 615, acristalamiento de diseño Float mateado con 7 bandas transparentes



**Modelo 501**  
Color estándar blanco tráfico RAL 9016, mate, tirador de acero inoxidable HOE 500, acristalamiento Satinado



**Modelo 502**  
Color estándar blanco tráfico RAL 9016, mate, tirador de acero inoxidable HOE 500, acristalamiento Satinado



**Modelo 503**  
Color preferencial aluminio blanco RAL 9006, brillo sedoso, tirador de acero inoxidable HOE 500, acristalamiento de diseño Float mateado con 7 bandas transparentes





**Modelo 504**

Color estándar en blanco tráfico RAL 9016, mate, tirador de acero inoxidable HOE 500, acristalamiento de diseño Float mateado con 5 bandas transparentes



**Modelo 505**

Color estándar en blanco tráfico RAL 9016, mate, tirador de acero inoxidable HOE 500, acristalamiento de diseño Float mateado con 4 bandas transparentes



**Modelo 686**

Color estándar en blanco tráfico RAL 9016, mate, tirador de acero inoxidable HOE 600, aplicación de acero inoxidable, acristalamiento de diseño Float mateado con 7 bandas transparentes



**Modelo 860**

Color preferencial rojo rubí RAL 3003, mate, tirador de acero inoxidable HOE 700



**Modelo 862**

Color estándar blanco tráfico RAL 9016, mate, tirador de acero inoxidable HOE 620



**Modelo 867**

Color preferencial gris pizarra RAL 7040, mate, tirador de acero inoxidable HOE 620, acristalamiento de diseño Float mateado con 7 bandas transparentes



**Modelo 871**

Color estándar blanco tráfico RAL 9016, mate, tirador de acero inoxidable HOE 620



**Modelo 872**

Color preferencial gris antracita RAL 7016, mate, tirador de acero inoxidable HOE 615

# Calidad integral

## 1 Bisagras 3D

Con las bonitas cintas tridimensionales regulables, el distribuidor especializado Hörmann consigue fácilmente el ajuste perfecto de la puerta de entrada a vivienda ThermoPlan Hybrid. De esta forma su puerta de entrada a vivienda queda sellada de forma óptima y siempre enclava en la cerradura con facilidad y seguridad.

### Bisagras ocultas opcionales (sin ilustración)

Las bisagras ocultas proporcionan un aspecto refinado del interior de la puerta. Gracias a la protección contra apalancamiento de las bisagras es posible suprimir los bulones de seguridad en el lado de las bisagras.

## 2 Bombín a prueba de manipulaciones

El sistema anti-picking evita la manipulación de la cerradura mediante la introducción de objetos. La protección contra apertura por taladro del bombín le ofrece además una sensación de mayor seguridad. La función de emergencia y peligro es muy cómoda. De esta forma se puede abrir y cerrar la puerta cuando la llave está introducida desde el interior. El suministro del bombín certificado contra manipulación y conforme a las DIN 18252/ DIN EN 1303 se lleva a cabo con 5 llaves reversibles y dos caperuzas para llaves.

### Roseta de seguridad integrada en el exterior

La roseta de seguridad de acero inoxidable se integra enrasada con elegancia en la hoja de puerta. Además, protege el bombín contra apertura por taladro. Póngase en contacto con su distribuidor Hörmann para el uso de sus propios sistemas de bombín.

## 3 Manilla interior de aluminio

Las puertas de entrada a vivienda ThermoPlan Hybrid están equipadas de serie con la bonita manilla interior barnizada al horno Rondo. Opcionalmente está disponible en acero inoxidable o RAL a elección, así como en las versiones Caro u Okto, ambas en acero inoxidable.

## 4 Chapa de cierre de acero inoxidable

El distribuidor especializado Hörmann le puede instalar la chapa de cierre de forma óptima, de modo que la puerta queda cerrada de forma segura al enclavar en la cerradura.



**5 Cerradura de seguridad en 5 puntos H5 y bulones de seguridad en el lado de bisagras**

Al cerrar, los tres pasadores basculantes de acero con dos bulones adicionales se enclavan en la chapa de cierre de acero inoxidable. Los pasadores basculantes dificultan que se tire de la puerta o se haga palanca en la misma.

**Limitador de apertura** (opcional, sin ilustración)

El limitador de apertura de alta calidad en versión metálica limita la apertura de la puerta hasta un ángulo de 105°. Se regula individualmente y convence con el cómodo equipamiento de parada suave.

**6 Mirilla electrónica** (opcional)

La zona de entrada está supervisada por una cámara de gran angular. La mirilla de la puerta con pantalla LCD de 3,5" es ideal para niños pequeños o para personas que dependen de una silla de ruedas.

**Cierrapuertas superior integrado** (opcional, sin ilustración)

El cierrapuertas superior integrado e invisible cierra la puerta y le proporciona a la puerta una elegante vista interior, especialmente si se combina con bisagras ocultas.





## Seguridad y confort combinados con la máxima belleza

Nuestras puertas de entrada a vivienda ThermoSafe Hybrid y ThermoSafe convencen en cuestiones de seguridad y aislamiento térmico. Gracias a la hoja de puerta de aluminio de 73 mm de grosor enrasada en toda la superficie con relleno de espuma rígida y a un perfil de hoja de aluminio interior con rotura de puente térmico se consigue un valor UD de hasta aprox. 0,87 W/(m<sup>2</sup>·K). En el caso de la ThermoSafe, el equipamiento de seguridad RC 3 de serie con cerradura de seguridad en 5 puntos le aportará una sensación de seguridad y bienestar mientras duerme.

La nueva puerta de entrada a vivienda ThermoSafe HyBrid de aluminio y acero inoxidable convence por su gran estabilidad de forma, incluso en caso de elevadas diferencias de temperatura en el interior y exterior. El motivo: la chapa de acero inoxidable con imprimación electrostática en el lado exterior proporciona una elevada rigidez de hoja. Incluso en materia de seguridad, esta puerta le proporcionará una buena sensación: el equipamiento de seguridad RC 4 se incluye de serie en los modelos sin acristalamiento y el equipamiento de seguridad RC 3 en los modelos con acristalamiento.

Puede elegir de entre más de 70 modelos de puerta, 19 colores preferenciales, variantes de tirador opcionales, acristalamientos y automatismos. El resultado: ¡la puerta de sus

## Estructura

- 1 Hoja de aluminio de 73 mm de grosor enrasada en toda la superficie con relleno de espuma rígida de PU y perfil de hoja interior
- 2 Perfil de hoja de aluminio con rotura de puente térmico
- 3 Marco de aluminio de 82 mm con rotura de puente térmico
- 4 Nivel de sellado triple con una junta completamente perimetral

Satisface todos los requisitos del Reglamento sobre ahorro energético

Apta para el montaje sin puentes térmicos

Valor  $U_D$  de hasta aprox.  $0,87 \text{ W}/(\text{m}^2 \cdot \text{K})^*$

Valor  $U_D$   
de hasta  
**0,87**  
 $\text{W}/(\text{m}^2 \cdot \text{K})^*$

## ThermoSafe



ThermoSafe de serie

Equipamiento de seguridad de serie RC 3\*\*

## ThermoSafe Hybrid ■ NOVEDAD

- 5 Con chapa de acero inoxidable en el lado exterior para una elevada rigidez de hoja y una mayor seguridad

Equipamiento de seguridad RC 4 de serie\*\* y cerradura de seguridad H5 (modelos sin acristalamiento)

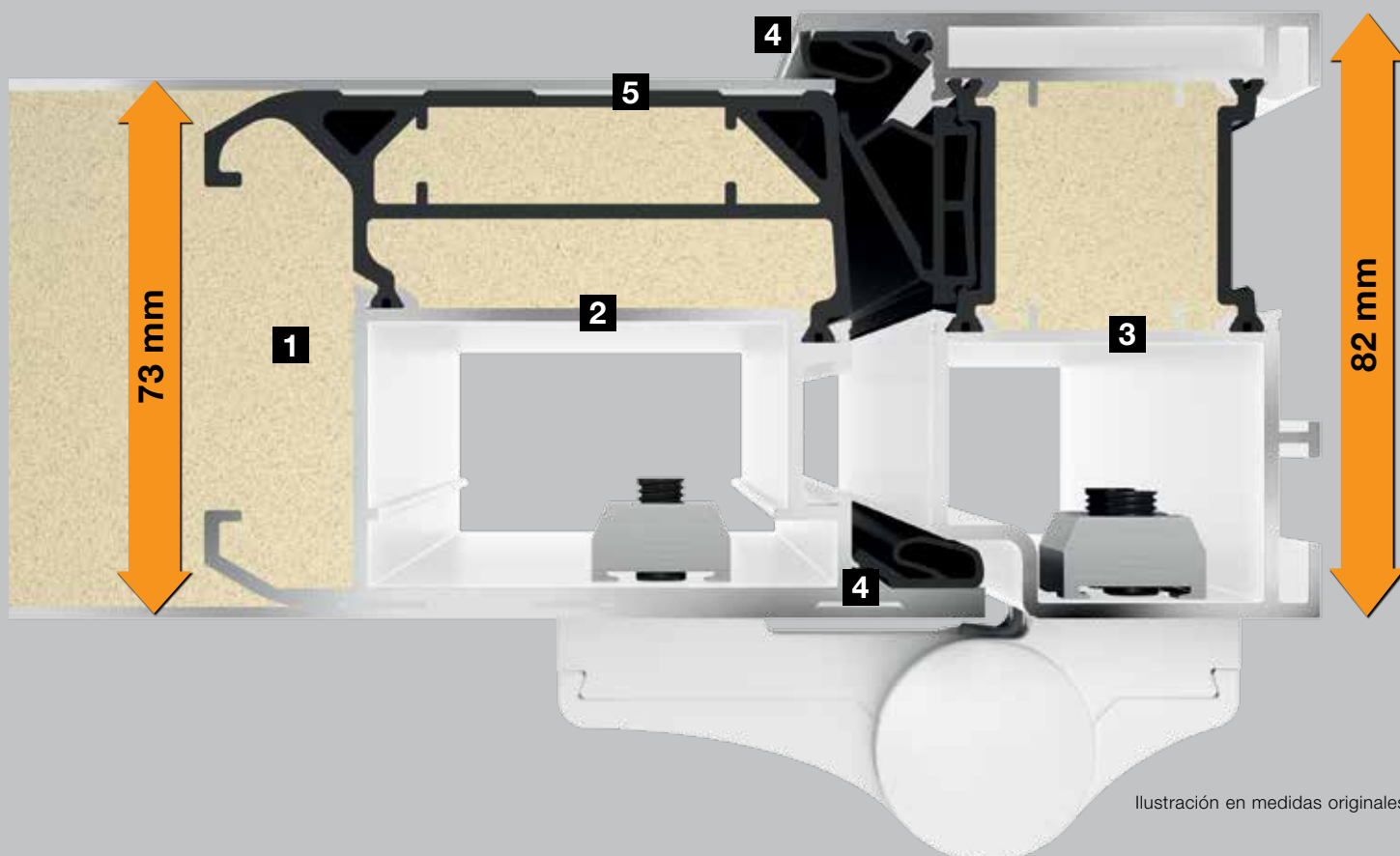
Equipamiento de seguridad RC 3 de serie\*\* (modelos con acristalamiento)



De serie en puertas sin acristalamiento



De serie en puertas con acristalamiento



## Equipamiento

- 6 Vista interior enrasada en toda la superficie, de serie en blanco tráfico RAL 9016, mate, como en las puertas de interior
- 7 Paso enrasado desde la hoja de puerta hasta el marco de la puerta en el lado interior ■ **NOVEDAD**
- 8 Bisagras 3D
- 9 Manilla interior de aluminio
- 10 Acristamiento térmico triple con acristalamiento de seguridad en ambos lados
- 11 Bombín con protección antimanipulación
- 12 con cerradura de seguridad en 5 puntos
- 13 Bulones de seguridad

## Colores

- De serie en blanco tráfico RAL 9016, mate
- Opcionalmente en 19 colores preferenciales
- Opcional en RAL a elección

Encontrará más información en las páginas 74 – 75.

## Vista interior



\* En función de las medidas de la puerta. Valores indicados para RAM 1230 x 2180 mm

\*\* Los componentes antiintrusión ofrecen la resistencia clasificada contra robo solo si están cerrados y bloqueados y sin la llave insertada.



**Modelo 40**  
Color preferencial gris pizarra RAL 7030, estructura fina mate, tirador de acero inoxidable HOE 550, vidrio ornamental parcialmente mateado



**Modelo 45**  
Color estándar en blanco tráfico RAL 9016, mate, tirador de acero inoxidable HOE 200, acristalamiento de diseño Parsol gris mateado con 4 bandas transparentes



**Modelo 65**  
Color estándar en blanco tráfico RAL 9016, mate, tirador de acero inoxidable HOE 600, acristalamiento de diseño Float mateado con 7 bandas transparentes



**Modelo 75**  
Color estándar blanco tráfico RAL 9016, mate, tirador de acero inoxidable 38-1, vidrio ornamental Mastercarré



**Modelo 110**  
Color estándar blanco tráfico RAL 9016, mate, tirador de acero inoxidable 38-1, vidrio ornamental Pave blanco



**Modelo 136**  
Color estándar en blanco tráfico RAL 9016, mate, tirador de acero inoxidable 38-1, acristalamiento de diseño Satinato con 7 bandas mateadas



**Modelo 140**  
Color preferencial gris pizarra RAL 7015, mate, tirador de acero inoxidable 38-1, aplicación de acero inoxidable, vidrio ornamental Pave blanco



**Modelo 166**  
Color preferencial Hörmann CH 703 antracita, estructura fina mate, tirador de acero inoxidable 38-1, aplicación de acero inoxidable, acristalamiento de diseño Satinato con 7 bandas mateadas





**Modelo 176**

Color preferencial aluminio blanco RAL 9006, brillo sedoso, tirador en acero inoxidable HOE 735, vidrio ornamental Satinato



**Modelo 177**

Color estándar blanco tráfico RAL 9016, mate, tirador de acero inoxidable HOE 700, vidrio ornamental Pave blanco



**Modelo 185**

Color estándar blanco tráfico RAL 9016, mate, tirador de acero inoxidable 38-2, vidrio ornamental Mastercarré blanco



**Modelo 189**

Color estándar en blanco tráfico RAL 9016, mate, tirador de acero inoxidable HOE 615, acristalamiento de diseño Float mateado con 7 bandas transparentes



**Modelo 402**

Color estándar blanco tráfico RAL 9016, mate, tirador de acero inoxidable 14-2, acristalamiento de diseño Reflo parcialmente mateado con entalladura biselada auténtica



**Modelo 413**

Color estándar blanco tráfico RAL 9016, mate, tirador de acero inoxidable 14-2, vidrio ornamental Silk



**Modelo 449**

Color preferencial Hörmann CH 607 castaño, estructura fina mate con fijos laterales de diseño, tirador de acero inoxidable 38-1, vidrio ornamental Reflo con cuadrados de entalladura biselada auténtica



**Modelo 501**  
Color preferencial gris cuarzo RAL 7039, estructura fina mate, tirador de acero inoxidable HOE 500, acristalamiento Satinado



**Modelo 502**  
Color estándar blanco tráfico RAL 9016, mate, tirador de acero inoxidable HOE 500, acristalamiento Satinado



**Modelo 503**  
Color preferencial blanco crema RAL 9001, estructura fina mate, tirador de acero inoxidable HOE 500, acristalamiento de diseño Float mateado con 7 bandas transparentes



**Modelo 504**  
Color estándar en blanco tráfico RAL 9016, mate, tirador de acero inoxidable HOE 500, acristalamiento de diseño Float mateado con 5 bandas transversales transparentes



**Modelo 505**  
Color preferencial gris luminoso RAL 7035, mate, tirador de acero inoxidable HOE 500, acristalamiento de diseño Float mateado con 4 bandas transparentes



**Modelo 514**  
Color estándar en blanco tráfico RAL 9016, mate, tirador Design G 750 en aluminio blanco RAL 9006, brillo sedoso, acristalamiento Float transparente



**Modelo 515**  
Color preferencial gris ceniza RAL 7040, mate, tirador Design G 750 en gris antracita RAL 7016, mate, acristalamiento Float transparente



**Modelo 524**  
Color estándar en blanco tráfico RAL 9016, mate, tirador Design G 750 en aluminio blanco RAL 9006, brillo sedoso, acristalamiento Float transparente



**Modelo 525**

Color preferencial gris pizarra RAL 7015, estructura fina mate, tirador Design G 750 en aluminio blanco RAL 9006, brillo sedoso, acristalamiento Float transparente



**Modelo 551**

Color estándar blanco tráfico RAL 9016, mate, tirador de acero inoxidable hecho a mano HOE 150, con marco embellecedor Rondo 70



**Modelo 552**

Color estándar en blanco tráfico RAL 9016, mate, tirador de acero inoxidable hecho a mano HOE 150, acristalamiento de diseño Float mateado con bandas transparentes y bandas de color rojo



**Modelo 553\***

Color estándar blanco tráfico RAL 9016, mate, tirador de aluminio 753 en plata, acristalamiento de diseño Reflo, mateado con entalladura biselada auténtica



**Modelo 554**

Color estándar blanco tráfico RAL 9016, mate, tirador de acero inoxidable HOE 730, vidrio ornamental 553



**Modelo 555**

Color preferencial Hörmann CH 607 castaño, estructura fina mate, tirador de acero inoxidable HOE 910, vidrio ornamental Reflo con modelo chorreado de arena



**Modelo 556**

Color preferencial gris antracita RAL 7016, mate, estructura fina mate, tirador de acero inoxidable HOE 550



**Modelo 557\***

Color preferencial aluminio blanco RAL 9006, brillo sedoso, tirador en acero inoxidable HOE 600, con marco embellecedor Rondo 70

\* No se suministra como ThermoSafe Hybrid



**Modelo 558**

Color estándar blanco tráfico RAL 9016, mate, tirador de acero inoxidable HOE 910, acristalamiento de diseño Reflo, con entalladura biselada horizontal auténtica



**Modelo 559**

Color estándar en blanco tráfico RAL 9016, mate, tirador de acero inoxidable HOE 200, acristalamiento de diseño Float mateado con 11 bandas transparentes, con marco embellecedor Rondo 70



**Modelo 560**

Color preferencial Hörmann CH 703 antracita, estructura fina mate, tirador de acero inoxidable HOE 600, acristalamiento de diseño Satinado con 11 bandas mateadas



**Modelo 565**

Color preferencial Hörmann CH 607 castaño, estructura fina mate, con aplicación de tirador en Decograin Golden Oak



**Modelo 568**

Color preferencial Hörmann CH 703 antracita, estructura fina mate, fijos laterales con vidrio embellecedor Float mateado, tirador Design G 750, también opcional con regleta luminosa integrada en el tirador. Encontrará información adicional en la página 84



**Modelo 581**

Color estándar en blanco tráfico RAL 9016, mate, tirador de acero inoxidable HOE 600, acristalamiento de diseño Float mateado con bandas transparentes y bandas de color rojo



**Modelo 583**

Color preferencial gris antracita, RAL 7016, mate, aplicación de color marrón oscuro RAL 8022, mate, tirador de aluminio G 755, acristalamiento de diseño Reflo mateado con borde transparente



**Modelo 585**

Color estándar en blanco tráfico RAL 9016, mate, aplicación de aluminio en grafito negro RAL 9011, estructura fina mate, tirador de acero inoxidable HOE 950



**Modelo 590\***

Color preferencial gris pizarra RAL 7015, mate, aplicación de color blanco tráfico RAL 9016, mate, tirador Design G 750, acristalamiento de diseño Reflo con entalladura biselada auténtica y modelo chorreado de arena, con marco embellecedor Caro 70



**Modelo 596**

Color preferencial gris luminoso RAL 7035, mate, aplicación de color enrasada en gris antracita RAL 7016, mate, tirador de acero inoxidable HOE 735, vidrio ornamental Satinato



**Modelo 650**

Color preferencial gris ceniza RAL 7040 mate, tirador de acero inoxidable HOE 700, vidrio ornamental Pave blanco



**Modelo 659**

Color preferencial gris piedra RAL 7030, mate, tirador de acero inoxidable 38-2, acristalamiento de diseño Parsol gris mateado con 7 bandas transparentes



**Modelo 667**

Color estándar en blanco tráfico RAL 9016, mate, tirador de acero inoxidable HOE 910, acristalamiento de diseño Parsol gris mateado con 7 bandas transparentes



**Modelo 675**

Color estándar blanco tráfico RAL 9016, mate, con marco embellecedor Rondo 70, tirador de acero inoxidable 38-1, acristalamiento de diseño Reflo con entalladura biselada auténtica y marco embellecedor Rondo 70



**Modelo 680**

Color estándar blanco tráfico RAL 9016, mate, tirador de acero inoxidable HOE 700, vidrio ornamental Pave blanco

\* No se suministra como ThermoSafe Hybrid



▲ Modelo 823 en color preferencial gris antracita RAL 7016, estructura fina con foco LED en el tirador, perfil de tirador en aluminio blanco RAL 9006, perfiles de fijación en el color de la puerta, con fijo lateral



**Modelo 686**

Color preferencial rojo rubí RAL 3003, mate tirador de acero inoxidable HOE 600, aplicación de acero inoxidable, acristalamiento de diseño Float mateado con 7 bandas transparentes



**Modelo 689**

Color estándar en blanco tráfico RAL 9016, mate, tirador de acero inoxidable 38-2, acristalamiento de diseño Parsol gris mateado con 7 bandas transparentes



**Modelo 693**

Aluminio blanco RAL 9006, brillo sedoso, tirador de acero inoxidable HOE 300



**Modelo 694**

Color preferencial marrón tierra RAL 8028, mate, tirador de acero inoxidable HOE 700, acristalamiento de diseño Reflo con entalladura biselada auténtica



**Modelo 697**

Color preferencial Hörmann CH 703 antracita, estructura fina mate, con marco embellecedor Rondo 70, tirador de acero inoxidable HOE 910, acristalamiento de diseño Parsol gris mateado con 7 bandas transparentes



**Modelo 723**

Color estándar blanco tráfico RAL 9016, mate, perfil de tirador en aluminio blanco RAL 9006, perfil de fijación en el color de la puerta, vidrio ornamental Float transparente



**Modelo 757**

Color preferencial aluminio gris RAL 9007, estructura fina mate, tirador de acero inoxidable HOE 797, acristalamiento de diseño Float mateado con bandas transparentes



**Modelo 759**

Color estándar blanco tráfico RAL 9016, mate, tirador Design G 750 en aluminio anodizado E6 / EV 1, acristalamiento de diseño Float mateado con bandas transparentes



**Modelo 762\***

Color preferencial gris piedra RAL 7030, mate, aplicación de color enrasado en color Hörmann CH 703 antracita, estructura fina mate, tirador de acero inoxidable HOE 735, fijos laterales con acristalamiento de diseño Float mateado con 7 bandas transparentes



**Modelo 771\***

Color estándar blanco tráfico RAL 9016, mate, aplicación de color enrasada en gris antracita RAL 7016, mate, tirador de acero inoxidable HOE 735



**Modelo 777**

Color estándar blanco tráfico RAL 9016, mate, tirador de acero inoxidable HOE 610, vidrio ornamental Float mateado

\* No se suministra como ThermoSafe Hybrid



**Modelo 779**  
Color preferencial gris piedra RAL 7030, estructura fina mate, tirador Design G 750 en aluminio anodizado E6/ EV 1, vidrio ornamental Float mateado



**Modelo 797**  
Color preferencial gris antracita RAL 7016, estructura fina mate, tirador de acero inoxidable HOE 797, vidrio ornamental Float mateado



**Modelo 799**  
Color estándar en blanco tráfico RAL 9016, mate, tirador Design G 750 de aluminio anodizado E6/ EV 1, vidrio ornamental Float mateado



**Modelo 823**  
Color estándar blanco tráfico RAL 9016, mate, perfil de tirador en aluminio blanco RAL 9006, perfil de fijación en el color de la puerta



**Modelo 832**  
Color estándar blanco tráfico RAL 9016, mate, tirador de acero inoxidable HOE 820, aplicación en gris pizarra RAL 7015, con lesenas horizontales y verticales de acero inoxidable



**Modelo 836**  
Color estándar blanco tráfico RAL 9016, mate, tirador de acero inoxidable HOE 820, aplicación enrasada en gris pizarra RAL 7015



**Modelo 860**  
Color estándar blanco tráfico RAL 9016, mate, tirador de acero inoxidable HOE 700



**Modelo 861**  
Color estándar blanco tráfico RAL 9016, mate, tirador de acero inoxidable HOE 700





**Modelo 862**

Color preferencial gris cuarzo RAL 7039, estructura fina mate, tirador de acero inoxidable HOE 620



**Modelo 867**

Color estándar en blanco tráfico RAL 9016, mate, tirador de acero inoxidable HOE 620, acristalamiento de diseño Float mateado con 7 bandas transparentes



**Modelo 871**

Color preferencial gris pizarra RAL 7015, estructura fina mate, tirador de acero inoxidable HOE 620



**Modelo 872**

Color estándar blanco tráfico RAL 9016, mate, tirador de acero inoxidable HOE 615



**Modelo 877**

Color estándar en blanco tráfico RAL 9016, mate, tirador de acero inoxidable HOE 610, acristalamiento de diseño Float mateado con 3 bandas transparentes



**Modelo 878**

Color estándar blanco tráfico RAL 9016, mate, tirador de acero inoxidable HOE 740, aplicación de acero inoxidable enrasada



**Modelo 879**

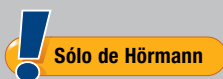
Color estándar blanco tráfico RAL 9016, mate, tirador Design G 750 en aluminio anodizado E6 / EV 1, acristalamiento de diseño Float mateado con 3 bandas transparentes



**Modelo 891\* ■ NOVEDAD**

Color preferencial gris cuarzo RAL 7039, estructura fina mate, tirador de acero inoxidable HOE 820

\* No se suministra como ThermoSafe Hybrid



## Puerta de entrada a vivienda y puerta de garaje a juego

La amplia gama de Hörmann le ofrece los acanalados para la puerta de su casa y la del garaje con un armonioso aspecto en una línea. Para ello, el acanalado comienza desde la misma base sin desplazamiento. Verá que precisamente con estos pequeños y delicados detalles su hogar lucirá aún más bonito.

### Modelos de puerta de entrada a vivienda y puertas seccionales de garaje con acanalado M o L

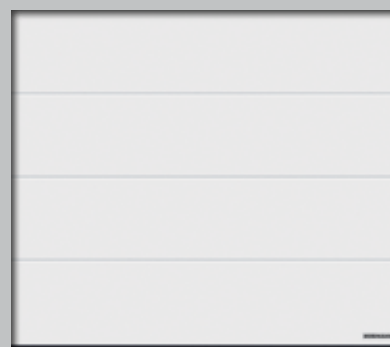


**Puertas de entrada a vivienda**  
**ThermoSafe:**

Modelo 825  
Modelo 845  
Modelo 855

**Puertas seccionales de garaje con acanalado M:**

para alto de puerta de 2000 mm  
para alto de puerta de 2125 mm  
para alto de puerta de 2250 mm



**Puertas de entrada a vivienda**  
**ThermoSafe:**

Modelo 875  
Modelo 895  
Modelo 898

**Puertas seccionales de garaje con acanalado L:**

para alto de puerta de 2000 mm  
para alto de puerta de 2125 mm  
para alto de puerta de 2250 mm

### Puerta de garaje y puerta de entrada a vivienda en perfecta armonía

En la vista de sección de la puerta de entrada y la puerta de garaje puede constatar que el aspecto de acanalado es el resultado de las ranuras en el revestimiento de la puerta de entrada a vivienda y de la modulación de los paneles y la transición entre los paneles en la puerta de garaje. El aspecto en una línea también se aplica en distintas alturas de montaje de la puerta de entrada a vivienda y del garaje. En este caso adaptamos las alturas de ranura según sus especificaciones, tan solo tendrá que decirnos el desplazamiento en altura.



Sección de la puerta de entrada a vivienda ThermoSafe



Sección de la puerta seccional de garaje

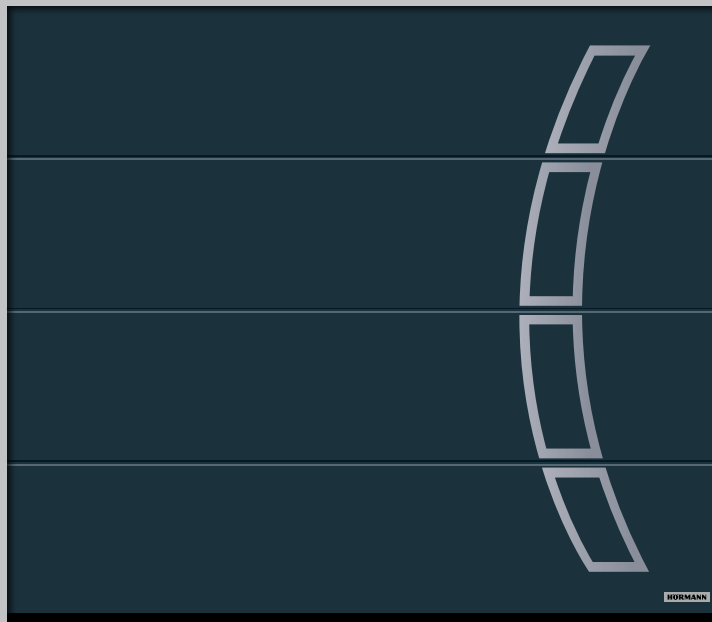
Para obtener un perfecto aspecto de conjunto con estos modelos de puerta especiales, su distribuidor especializado de Hörmann le asesorará de forma competente ayudándole en la toma de medidas.

## Puerta de entrada a vivienda y puerta de garaje a juego\*



### Modelo 188

Color preferencial gris antracita RAL 7016, tirador de acero inoxidable HOE 100, acristalamiento de diseño Float mateado con 3 bandas transparentes



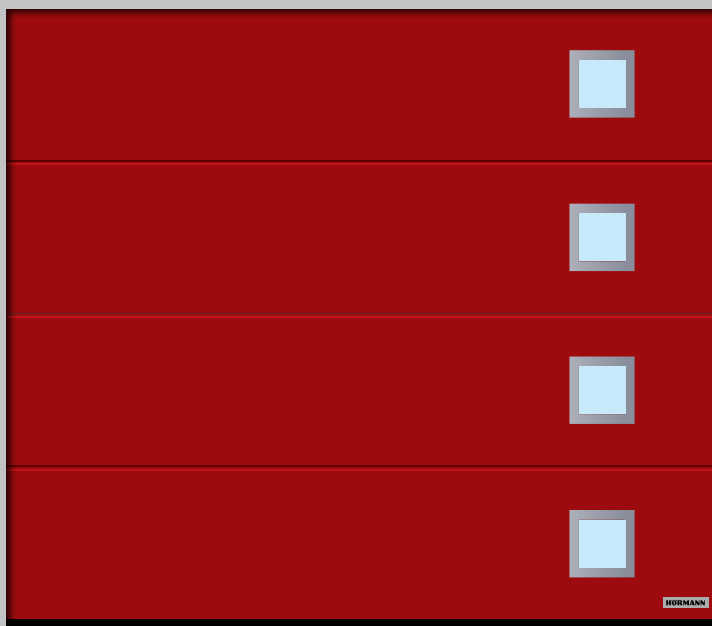
### Puerta seccional de garaje

Acanalado L, modelo Design 457 en Silkgrain gris antracita RAL 7016



### Modelo 173

Color preferencial rojo rubí RAL 3003, mate, tirador de acero inoxidable HOE 300, vidrio ornamental Float mateado, fijos laterales con Float mateado con 3 bandas transparentes



### Puerta seccional de garaje

Acanalado L modelo Design 461 en Silkgrain rojo rubí RAL 3003

\* Las modulaciones de acanalado de la puerta de entrada a vivienda y de la puerta de garaje no están alineadas exactamente

# Calidad integral

## 1 Bisagras 3D

Con las bonitas bandas tridimensionales regulables, el distribuidor especializado Hörmann puede realizar la instalación de la hoja de puerta con total sencillez y comodidad. Así su puerta de entrada a vivienda queda óptimamente sellada y enclava de forma sencilla y segura en la cerradura.

### Bisagras ocultas opcionales\* (sin ilustración)

Las bisagras ocultas proporcionan un aspecto interior refinado de la puerta. Las bisagras disponen de una protección contra apalancamiento, con lo que se suprimen los bulones de seguridad en el lado de bisagras.

## 2 Bombín a prueba de manipulaciones

El bombín está equipado con un sistema anti-picking que evita la manipulación mediante la introducción de objetos en la cerradura y además cuenta con una protección antitaladro. Además ofrece una función de emergencia y peligro, es decir, la puerta también se puede abrir y cerrar aunque en el interior esté introducida una llave. El bombín a prueba de manipulaciones está certificado según la norma DIN 18252/DIN 1303 y se suministra con 5 llaves reversibles y 2 caperuzas para llaves.

### Roseta de seguridad sobrepuesta en el exterior

La patentada roseta exterior protege el bombín contra apertura por taladro o desenroscamiento. De serie en blanco tráfico, RAL 9016, o acero inoxidable en puertas de color.

## 3 Manilla interior de aluminio

Las puertas de entrada a vivienda ThermoSafe Hybrid y ThermoSafe están equipadas de serie con la bonita manilla interior Rondo lacada al horno en blanco de serie. Opcionalmente está disponible en acero inoxidable o RAL a elección, así como en las versiones Caro u Okto en acero inoxidable.

## 4 Chapa de cierre de acero inoxidable

El distribuidor especializado Hörmann le puede instalar la chapa de cierre de forma óptima, de modo que la puerta queda cerrada de forma segura al enclavar en la cerradura.



**5 Cerradura de seguridad en 5 puntos H5 y bulones de seguridad en el lado de bisagras**

Al cerrar, los tres pasadores basculantes de acero con dos bulones adicionales se enclavan en la chapa de cierre de acero inoxidable. Los pasadores basculantes dificultan que se tire de la puerta o se haga palanca en la misma.

**6 Mirilla electrónica (opcional)**

La zona de entrada está supervisada por una cámara de gran angular. La mirilla de la puerta con pantalla LCD de 3,5" es ideal para niños pequeños o para personas que dependen de una silla de ruedas.

**Cierrapuertas superior integrado (opcional, sin ilustración)**

El cierrapuertas superior integrado cierra la puerta y le proporciona a la puerta una elegante vista interior, especialmente en combinación con las bisagras ocultas.

**Limitador de apertura\*** (opcional, sin ilustración)

El limitador de apertura de alta calidad en versión metálica limita la apertura de la puerta hasta un ángulo de 105°. Se regula individualmente y convence con el cómodo equipamiento de parada suave.

**7 Junta inferior escamoteable con protección contra la intemperie ■ NOVEDAD**

Para todas las puertas de entrada a vivienda ThermoSafe Hybrid y ThermoSafe: la junta de suelo escamoteable es la mejor solución para entradas a vivienda sin barreras con paso de puerta sin umbral. El sellado del cierre de puerta inferior resiste la lluvia torrencial y convence por una reducida permeabilidad al aire.



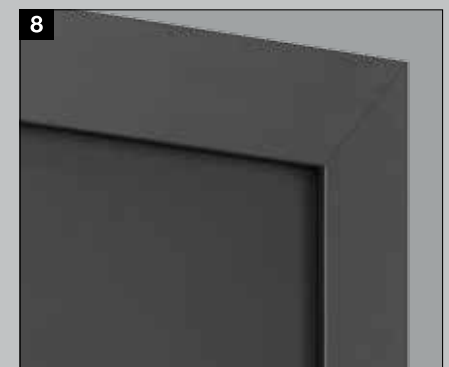
## Variantes de marco opcionales

**8 Marco ensanchado**

Opcionalmente el marco también está disponible en un ancho de 110 mm, p. ej. para una conexión más cómoda y atractiva que ofrece una protección térmica completa.

**9 Marco embellecedor Caro 70**

Esta versión cautiva con su marcado diseño y revaloriza el aspecto de su puerta gracias al efecto tridimensional que produce el marco embellecedor.



\* Para puertas que se abren hacia el interior



## La puerta de entrada a vivienda para una cordial bienvenida

La Thermo65 le ofrece todo lo que representa una buena puerta de entrada a vivienda. La hoja de acero de 65 mm de grosor enrasada en toda la superficie y rellena de espuma rígida de PU, el perfil de hoja interior de material aglomerado y el cerco de aluminio con rotura de puente térmico hacen que el frío se quede fuera. Con un valor UD de hasta aprox.  $0,87 \text{ W}/(\text{m}^2 \cdot \text{K})$ , las puertas Thermo65 ofrecen un buen aislamiento térmico. Las puertas llevan de serie una cerradura de seguridad en 5 puntos, para que usted se sienta seguro y a salvo en su hogar. La mayoría de los modelos Thermo65 están disponibles opcionalmente con el equipamiento de seguridad RC 2: para que tenga una sensación aún mejor en su casa.

Elija el modelo que desee de entre 14 atractivos modelos y personalícelo con uno de nuestros 17 colores preferenciales y 5 acabados decorativos Decograin.



# Estructura

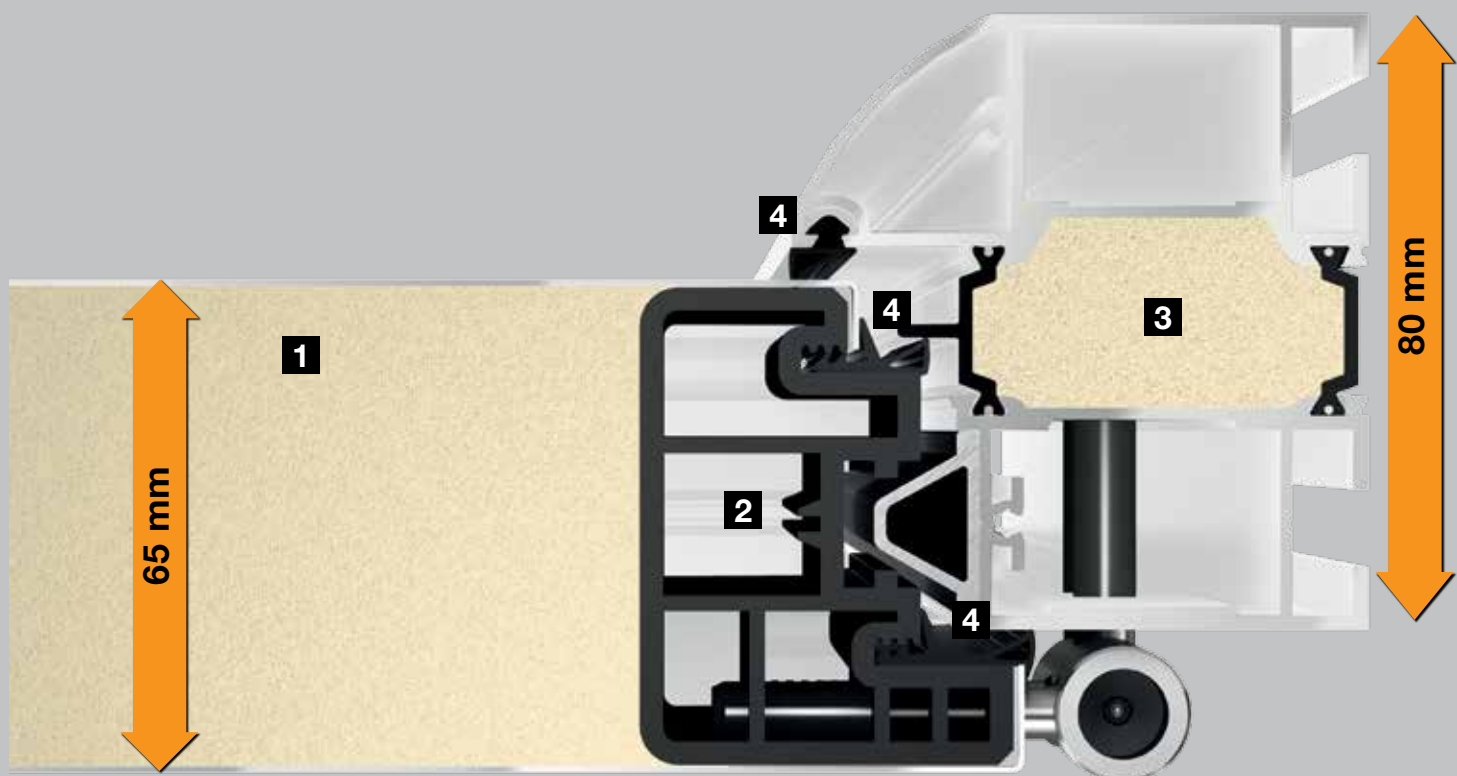
- 1 Hoja de acero de 65 mm de grosor enrasada en toda la superficie con un perfil de hoja interior y galce grueso
- 2 Rotura de puente térmico y mayor estabilidad gracias al perfil de hoja de material aglomerado
- 3 Cerco de aluminio de 80 mm con rotura de puente térmico
- 4 Nivel de sellado triple



Satisface todos los requisitos del Reglamento sobre ahorro energético

Apta para el montaje sin puentes térmicos

Valor  $U_D$  de hasta aprox.  $0,87 W/(m^2 \cdot K)^*$





## Equipamiento

- 5 Vista interior enrasada en toda la superficie como en las puertas de las habitaciones
- 6 Bisagras de rodillos 3D
- 7 Manilla interior de acero inoxidable
- 8 Acristalamiento aislante triple
- 9 Bombín con función de emergencia y peligro
- 10 Cerradura de seguridad en 5 puntos

---

Opcional con equipamiento de seguridad  
RC 2\*\*

---

## Colores

- De serie en blanco tráfico RAL 9016, mate
- Opcionalmente en 17 colores preferenciales
- Opcional en cinco decoraciones Decograin

Encontrará más información en las páginas 74 – 75.

## Vista interior



\* En función de las medidas de la puerta. Valores indicados para RAM 1230 x 2180 mm

\*\* Los componentes antiintrusión ofrecen la resistencia clasificada contra robo solo si están cerrados y bloqueados y sin la llave insertada.



▲ Thermo65 modelo 010 en Decograin Titan Metallic CH 703, apertura hacia afuera (opcional) con fijos laterales



**Modelo 010**  
Color estándar blanco tráfico RAL 9016, mate sedoso, tirador de acero inoxidable HB 14-2



**Modelo 015**  
Decograin Titan Metallic CH 703 con aplicaciones con aspecto de acero inoxidable, tirador de acero inoxidable HB 14-2



**Modelo 515**  
Color estándar blanco tráfico RAL 9016, mate sedoso, tirador de acero inoxidable HB 14-2



**Modelo 600S**  
Color estándar blanco tráfico RAL 9016, mate sedoso, tirador de acero inoxidable HB 38-3 con acristalamiento Satinado sobrepuesto



**Modelo 700B**

Color preferencial Decograin Titan Metallic CH 703, tirador de acero inoxidable HB 38-2, acristalamiento chorreado con arena con 7 bandas transparentes



**Modelo 750C**

Color estándar blanco tráfico RAL 9016, mate sedoso, tirador de acero inoxidable HB 38-2, acristalamiento chorreado con arena con banda transparente



**Modelo 800S**

Color preferencial gris ceniza RAL 7040, mate sedoso, tirador de acero inoxidable HB 38-2, acristalamiento Satinado



**Modelo 810E**

Color estándar blanco tráfico RAL 9016, mate sedoso, tirador de acero inoxidable HB 38-2, acristalamiento chorreado con arena con bandas transparentes (cuadrado)



**Modelo 820S**

Decograin Dark Oak, tirador de acero inoxidable HB 38-2, acristalamiento Satinado



**Modelo 850B**

Color estándar blanco tráfico RAL 9016, mate sedoso, tirador de acero inoxidable HB 38-2, acristalamiento chorreado con arena con banda transparente



**Modelo 900D**

Color estándar blanco tráfico RAL 9016, mate sedoso, tirador de acero inoxidable HB 38-2, acristalamiento chorreado con arena con banda transparente





**Modelo 100**

Color estándar blanco tráfico RAL 9016, mate sedoso, tirador de acero inoxidable HB 14-2, fijos laterales con acristalamiento Satinato



**Modelo 430E**

Color estándar blanco tráfico RAL 9016, mate sedoso, tirador de acero inoxidable HB 14-2, acristalamiento con bandas transparentes (marco)



**Modelo 410S**

Color estándar blanco tráfico RAL 9016, mate sedoso, tirador de acero inoxidable HB 14-2, acristalamiento Satinato

# Armoniosas hasta el mínimo detalle

## 1 Perfectamente ajustadas gracias a las bisagras de rodillos 3D

Las estables bisagras de dos piezas con pasador de seguridad, regulables en 3 dimensiones, con caperuzas decorativas en aspecto de acero inoxidable garantizan un suave accionamiento de la puerta.

## 2 Seguro adicional en el lado de bisagras

Es sumamente importante sentirse seguro en casa. Por este motivo, su puerta Thermo65 cuenta con un seguro adicional en el lado de bisagras compuesto por un listón de seguridad continuo de aluminio que hace prácticamente imposible un apalancamiento.

## 3 Manilla interior

Todas las puertas se suministran de forma estándar con una elegante manilla interior y una roseta en el exterior.

## 4 Bombín

De serie con 5 llaves. Con función de emergencia y peligro, es decir, la puerta también se puede cerrar aunque en el interior esté introducida una llave.

## 5 Cerradura de seguridad en 5 puntos

Así puede sentirse seguro en su hogar: los 2 pasadores basculantes cónicos con 2 bulones de seguridad adicionales, así como 1 pestillo de cerradura se enclavan en la chapa de cierre del cerco ajustando la puerta fijamente. En las puertas Thermo65 puede regularse la chapa de cierre para un ajuste óptimo de la puerta. Con el nuevo pestillo Softlock para cerrar la puerta de forma silenciosa.

## Opcional: equipamiento de seguridad antiintrusión

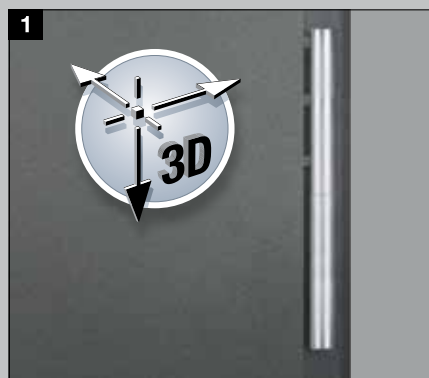
Elija este valor añadido en seguridad completamente según sus necesidades para la puerta de entrada a vivienda, el fijo lateral y el acristalamiento superior en equipamiento RC 2. Para más información, ver la página 17.

## 6 Cerco

El cerco de aluminio de 80 mm relleno de espuma de PU y con rotura de puente térmico se suministra en aspecto Roundstyle **6a** o versión rectangular **6b**.



Opcional



### Cerradura automática con autobloqueo mecánico

En el momento en que la puerta enclava en la cerradura, los pestillos se deslizan y bloquean automáticamente la puerta de forma segura.

### Cerradura automática con motor eléctrico y apertura mediante radiofrecuencia BiSecur

Abra la puerta de entrada a vivienda fácil y cómodamente con un bloqueo múltiple accionándola con un emisor manual o un lector dactilar vía radiofrecuencia\*. Ya no hace falta que piense en llaves. Al accionar la puerta, la puerta de entrada a vivienda se desbloquea automáticamente por medio de un motor eléctrico. Ahora ya solo tiene que empujar la puerta.

**7** Emisor manual HSE 4 BS, acabado rugoso negro con tapas de material sintético negro

**8** Lector dactilar vía radiofrecuencia FFL 12 BS

### **9** Lector dactilar integrado en la hoja de puerta ■ NOVEDAD

Abra la puerta de entrada a su vivienda con su huella dactilar. El lector de huella dactilar está integrado de forma elegante en la hoja de la puerta y está disponible de forma opcional para todas las puertas de entrada a vivienda Thermo65 que tengan cerradura automática con motor eléctrico.

### **10** Cerradura automática con motor eléctrico y apertura mediante Bluetooth ■ NOVEDAD

Abra y cierre la puerta de forma aún más cómoda mediante Bluetooth desde el smartphone. Con la sencilla app BlueSecur de Hörmann puede bloquear y desbloquear las puertas de entrada a vivienda Thermo65 con cerradura automática opcional y apertura mediante Bluetooth.

### Abrepuertas eléctrico (sin ilustr.)

Con el gatillo de abrepuertas eléctrico puede abrir la puerta cómodamente mediante un interruptor desde su casa.

### Contacto Reed y contacto de conmutación de pestillo (sin ilustraciones)

Para conectar a la tecnología doméstica o a la instalación de alarma y evaluar si la puerta está cerrada (contacto Reed) o bloqueada (contacto de conmutación de pestillo).

### Vierteaguas inferior (sin ilustr.)

Ofrece protección y un atractivo aspecto al mismo tiempo: el vierteaguas en blanco tráfico RAL 9016 o con aspecto de acero inoxidable para desviar la lluvia torrencial se puede montar fácilmente con posterioridad.

### Junta inferior escamoteable (sin ilustración)

Este equipamiento opcional es la mejor solución para el sellado de puertas de entrada a vivienda sin umbral que se utilizan en entradas de viviendas sin barreras.



Emisor manual HSE 4 BS de serie, acabado rugoso negro con tapas de material sintético negro



Apertura de puerta mediante huella dactilar; montaje en la hoja de la puerta



Manejo sencillo mediante el smartphone con la aplicación BlueSecur de Hörmann

\* En niños, adolescentes o personas mayores pueden ocurrir irregularidades de funcionamiento debido a los cambios de las papilas legibles. Para un rango de temperatura de -20 °C a + 80 °C.





## Puertas de entrada acristaladas para una luminosa entrada a la vivienda p.ej. en comunidades

Nuestras puertas de entrada acristaladas TopComfort le dispensan una clara y acogedora entrada a la vivienda con un sólido equipamiento. Las puertas convencen por el perfil de puerta de aluminio de 80 mm de grosor y el marco de aluminio de 80 mm con rotura de puente térmico, y presentan un buen aislamiento térmico con un valor UD de hasta aprox. 1,3 W/(m<sup>2</sup>·K). La cerradura de seguridad en 5 puntos de serie le da la seguridad que espera de una puerta de entrada a vivienda. Así puede diseñar la entrada de su vivienda: no solo con buen gusto, sino también con seguridad.

Puede elegir entre 9 exclusivos modelos de puerta acristalados que garantizan la máxima incidencia de la luz. El marco se suministra en 19 colores preferenciales completamente a su gusto. Con unos bonitos tiradores interiores y exteriores y acristalamientos, podrá personalizar la puerta de sus deseos.



# Estructura

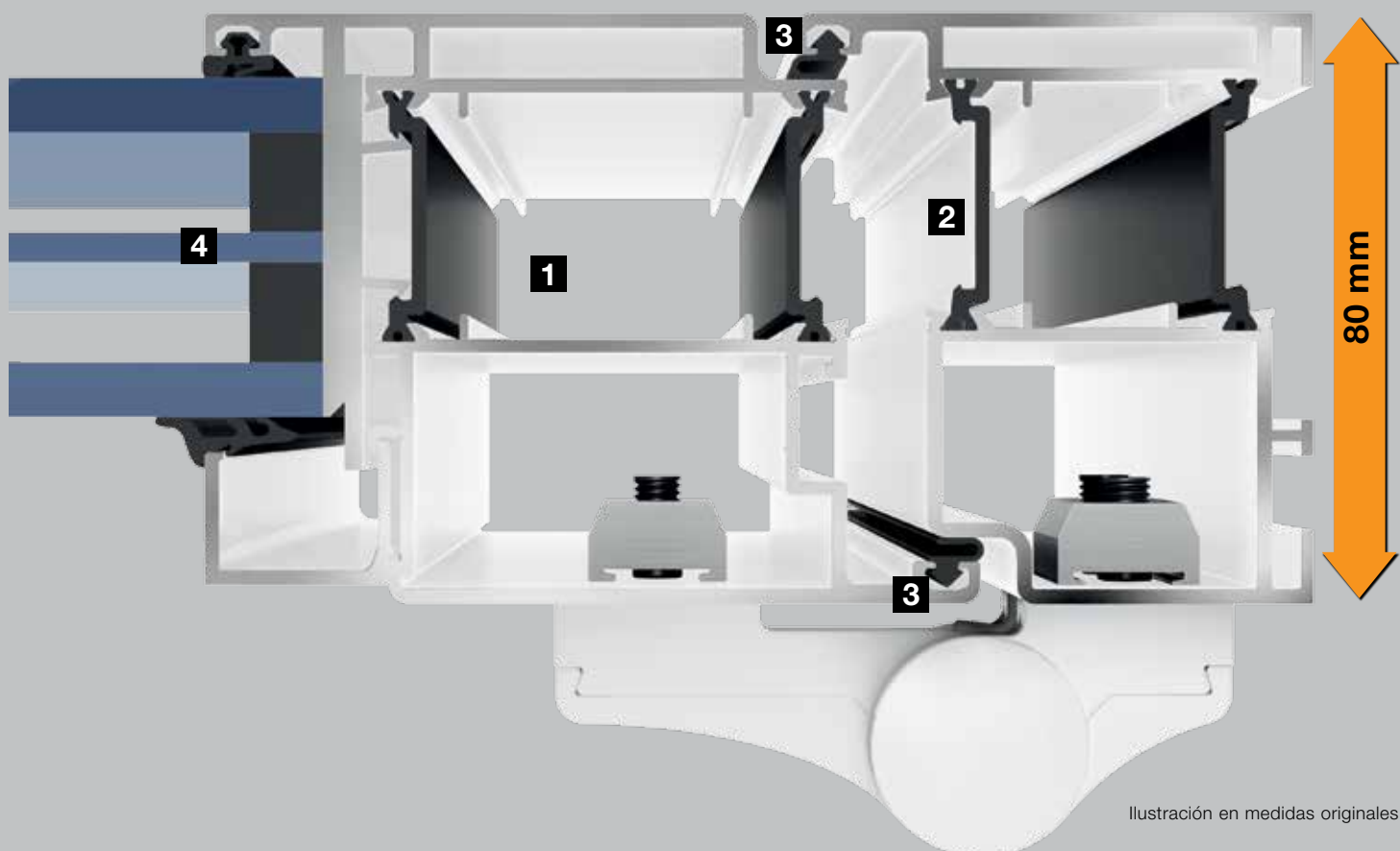
- 1 Perfil de hoja de aluminio con rotura de puente térmico con aislamiento térmico adicional opcional
- 2 Marco de aluminio de 80 mm con rotura de puente térmico
- 3 Nivel de sellado doble
- 4 Acristalamiento de aislamiento térmico (WSG) triple con acristalamiento de seguridad de 8 mm en el interior y el exterior, opcionalmente con acristalamiento de aislamiento térmico doble



Satisface todos los requisitos del Reglamento sobre ahorro energético

Apta para el montaje sin puentes térmicos

Valor  $U_D$  de hasta aprox.  $1,3 W/(m^2 \cdot K)^*$



## Equipamiento

- 5 Junquillos angulares, sin galce
- 6 Bisagras 3D
- 7 Manilla interior de aluminio
- 8 Acristalamiento térmico triple
- 9 Bombín con protección antimanipulación
- 10 Cerradura de seguridad en 5 puntos

---

Opcional con equipamiento de seguridad  
RC 2\*\*

---

## Colores

- De serie en blanco tráfico RAL 9016, mate
- Opcionalmente en 19 colores preferenciales
- Opcional en RAL a elección

Encontrará más información en las páginas 74 – 75.

## Vista interior



\* En función de las medidas de la puerta. Valores indicados para RAM 1230 x 2180 mm

\*\* Los componentes antiintrusión ofrecen la resistencia clasificada contra robo solo si están cerrados y bloqueados y sin la llave insertada.



▲ TopComfort modelo 100 / MG 113 en el color preferencial rojo rubí RAL 3003, mate, con fijos laterales



**Modelo 100**

Color estándar blanco tráfico RAL 9016, mate, tirador de acero inoxidable 38-1, vidrio ornamental Mastercarré



**Modelo 101**

Color estándar blanco tráfico RAL 9016, mate, tirador de acero inoxidable 38-1, vidrio ornamental Mastercarré



**Modelo 100 MG 111**

Color preferencial Hörmann CH 703 antracita, estructura fina mate, tirador de acero inoxidable 38-2, acristalamiento de diseño con bandas mateadas



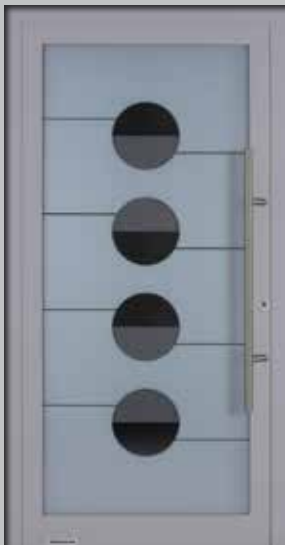
**Modelo 100 MG 112**

Color estándar en blanco tráfico RAL 9016, mate, tirador de acero inoxidable 38-2, acristalamiento de diseño Micrograin con estructura horizontal



**Modelo 100 MG 113**

Blanco tráfico RAL 9016, mate, tirador de acero inoxidable 38-2, acristalamiento de diseño con 25 bandas mateadas



**Modelo 100 MG 114**

Color preferencial aluminio blanco RAL 9006, brillo sedoso, tirador de acero inoxidable 38-2, acristalamiento de diseño mateado con semicírculos y bandas transparentes



**Modelo 100 MG 115**

Color estándar en blanco tráfico RAL 9016, mate, tirador de acero inoxidable 38-2, acristalamiento de diseño mateado con rectángulos



**Modelo 100 MG 116**

Color preferencial gris antracita RAL 7016, mate, tirador de acero inoxidable 38-2, acristalamiento de diseño con bandas y forma de media luna mateadas



**Modelo 100 MG 117**

Color preferencial aluminio gris RAL 9007, estructura fina mate, tirador de acero inoxidable 38-2, acristalamiento de diseño mateado con 9 bandas transparentes

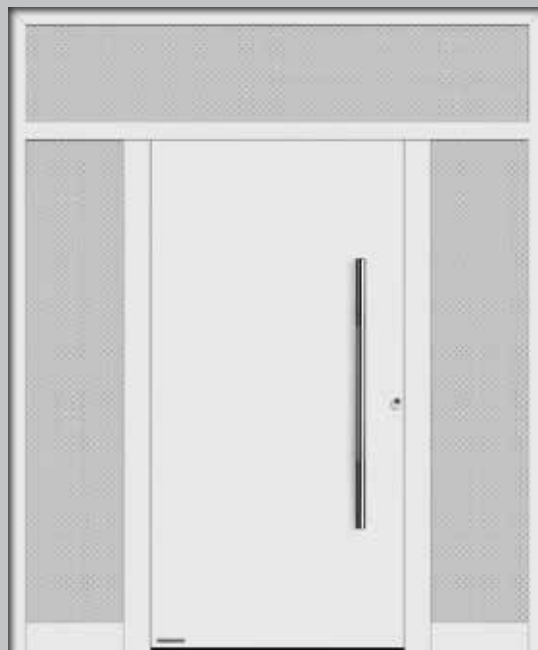


La puerta de sus deseos se hace realidad: la sensación de bienestar nace de la sensación de confort

Nuestros complementos especiales ofrecen una gran variedad de posibilidades para diseñar la puerta de sus sueños según sus preferencias individuales. Por ejemplo, puede combinar colores, tiradores y acristalamientos entre sí completamente a su gusto. También tiene una gran variedad en lo relativo a la seguridad: puede escoger entre las diferentes variantes de cerradura automática y cómodas opciones de manejo que satisfarán sus exigencias. Decida lo que decida, en Hörmann encontrará la puerta de entrada a vivienda que encaja con usted y con su hogar.

## Diseñe las entradas con fijos laterales y acristalamientos superiores

Para una puerta de entrada a vivienda representativa de su casa, puede diseñar de forma personalizada cualquier puerta de entrada ThermoPlan Hybrid, ThermoSafe Hybrid, ThermoSafe, Thermo65 y TopComfort de las ilustradas con fijos laterales y acristalamientos superiores o bien cualquier puerta de entrada a vivienda ThermoCarbon con fijos laterales. Disfrutará durante mucho tiempo del atractivo aspecto en conjunto.



Puerta de entrada a vivienda con dos fijos laterales y acristalamiento superior



Puerta de entrada a vivienda con un fijo lateral



Puerta de entrada a vivienda con un fijo lateral, relleno de diseño en el fijo lateral



Puerta de entrada a vivienda con acristalamiento superior

Las ilustraciones muestran puertas de entrada a vivienda ThermoSafe con fijos laterales y acristalamientos superiores a modo de instalación de postes/travesaños.



# Fijos laterales con prácticos sistemas de buzones

Según las necesidades y el tamaño del edificio, Hörmann le ofrece el sistema de buzones apropiado. Todos los sistemas de buzones y todas las trampillas para cartas están disponibles con pulsadores de timbre, interruptores de la luz e interfono, cada uno con tarjetas de acero inoxidable de gran calidad y placas para revestimiento de paneles de aluminio con aislamiento térmico; para un fácil montaje sin costosos trabajos de albañilería.



Instalación de buzones Classic para 1 vivienda



Instalación de buzones RSA 2, con aislamiento térmico, para 5 viviendas

Versión de puerta	ThermoCarbon	ThermoPlan Hybrid	ThermoSafe Hybrid/ThermoSafe	Thermo65	TopComfort
Fijos laterales	●	●	●	●	●
Fijos laterales con revestimientos de diseño		●			
Acristalamientos superiores		●	●	●	●
Buzones		●	●		●

# Encuentre su color favorito

En Hörmann, individualidad y variedad se escriben con mayúscula. Por eso, encontrará, naturalmente, su puerta de entrada a vivienda en el color que desee. Elija su color favorito, por ejemplo, de entre el especialmente económico blanco tráfico RAL 9016, mate, y otros colores preferenciales. Contacte con su distribuidor Hörmann para más información.



**Tener en cuenta:**

Todos los colores según los colores RAL correspondientes. Todos los colores para ThermoCarbon, ThermoPlan Hybrid, ThermoSafe Hybrid, ThermoSafe y TopComfort se suministran con imprimación electrostática mate (excepto RAL 9006, brillo sedoso y RAL 9016, alto brillo). Todos los colores para Thermo65 se suministran con lacado mate sedoso. Debe evitarse la exposición directa al sol de las puertas con acabados oscuros.

Por razones técnicas de impresión, no son vinculantes los colores ni los acabados reproducidos. Pida a su distribuidor especializado de Hörmann que le asesore.

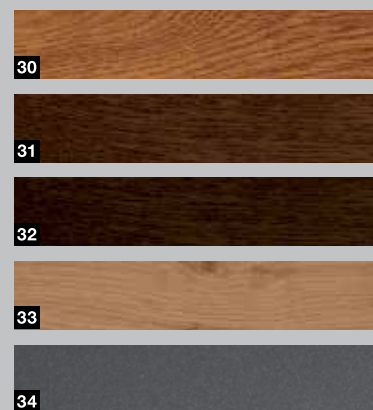
Colores preferenciales



Colores texturizados



Acabados Decograin (sólo en Thermo65)



Versiones de puerta	ThermoCarbon	ThermoPlan Hybrid	ThermoSafe Hybrid/ ThermoSafe	Thermo65	TopComfort
<b>Colores estándar y preferenciales</b>					
RAL 9016 Blanco tráfico (estándar)	●	●	●	●	●
1 RAL 9016 Blanco tráfico (alto brillo)	○	○	○		○
2 RAL 9007 Aluminio gris				○	
3 RAL 9006 Aluminio blanco (brillo sedoso)	○	○	○	○	○
4 RAL 9002 Blanco grisáceo				○	
5 RAL 9001 Blanco crema				○	
6 RAL 8028 Marrón tierra	○	○	○	○	○
7 RAL 8003 Marrón arcilla				○	
8 RAL 7040 Gris ceniza	○	○	○	○	○
9 RAL 7035 Gris luminoso	○	○	○	○	○
10 RAL 7030 Gris piedra	○	○	○		○
11 RAL 7016 Gris antracita	○	○	○	○	○
12 RAL 7015 Gris pizarra	○	○	○		○
13 RAL 6009 Verde abeto	○	○	○		○
14 RAL 6005 Verde musgo	○	○	○	○	○
15 RAL 5014 Azul paloma				○	
16 RAL 5010 Azul genciana				○	
17 RAL 3004 Rojo púrpura				○	
18 RAL 3003 Rojo rubí	○	○	○	○	○
19 RAL 3000 Rojo fuego				○	
20 RAL 1015 Marfil claro				○	
21 CH 703 Antracita metalizado				○	
RAL a elección	○	○	○		○
<b>Colores texturizados</b>					
22 RAL 9007 Aluminio gris, estructura fina mate	○	○	○		○
23 RAL 9001 Blanco crema, estructura fina mate	○	○	○		○
24 RAL 7039 Gris cuarzo, estructura fina mate	○	○	○		○
25 RAL 7030 Gris piedra, estructura fina mate	○	○	○		○
26 RAL 7016 Gris antracita, estructura fina mate	○	○	○		○
27 RAL 7015 Gris pizarra, estructura fina mate	○	○	○		○
28 Color Hörmann CH 703 antracita, estructura fina mate	○	○	○		○
29 Color Hörmann CH 607 castaño, estructura fina mate	○	○	○		○
<b>Acabados Decograin</b>					
30 Golden Oak: imitación roble marrón medio amarillento				○	
31 Dark Oak: imitación roble de color nogal				○	
32 Night Oak: imitación roble oscuro intenso				○	
33 Winchester Oak: imitación roble con nudos de color natural				○	
34 Titan Metallic CH 703: antracita con efecto metálico				○	
<b>Vistas de la puerta</b>					
Aspecto exterior en el color de la puerta, aspecto interior en blanco tráfico RAL 9016	●	●	●	○*	●
Aspecto exterior e interior en el mismo color de la puerta	○	○	○	●	○
Aspecto exterior e interior en colores distintos a los de la puerta	○	○	○		○

● = de serie ○ = opcional \*(solo con Decograin Golden Oak, Dark Oak y Titan Metallic CH 703 con cerco A3, apertura hacia el interior)

## Acristalamientos individuales para fijos laterales y acristalamientos superiores

En función del color, la estructura y el acabado cada acristalamiento tiene un efecto distinto. Por eso, Hörmann le ofrece una gran selección de acristalamientos con los que podrá equipar su nueva puerta de entrada a vivienda.

Podrá conjuntar los fijos laterales y los acristalamientos superiores con su puerta de entrada a vivienda como más le guste con acristalamientos individuales o de diseño.

Versión de puerta	ThermoCarbon	ThermoPlan Hybrid	ThermoSafe Hybrid/ ThermoSafe	Thermo65	TopComfort
<b>1</b> Float transparente/ acristalamiento transparente	●	●	●	●	●
<b>2</b> Float mateado / chorreado con arena	●	●	●	●	●
<b>3</b> Satinado	●	●	●	●	●
<b>4</b> Pave blanco	●	●	●		●
<b>5</b> Parsol gris	●	●	●		●
<b>6</b> Parsol gris mateado	●	●	●		●
<b>7</b> Ornamental 504	●	●	●		●
<b>8</b> Ornamental 553	●	●	●		●
<b>9</b> Chinchilla	●	●	●		●
<b>10</b> Micrograin (Madras basic)	●	●	●		●
<b>11</b> Reflo transparente	●	●	●		●
<b>12</b> Reflo mateado	●	●	●		●
<b>13</b> Silk	●	●	●		●
<b>14</b> Mastercarré	●	●	●		●



## Un bonito diseño palpable

Cada puerta de entrada a vivienda de Hörmann se suministra de serie con el tirador que aparece en las fotos de los productos. Bajo consulta puede equipar un gran número de puertas con tiradores individuales.





**9** HOE 610



**10** HOE 615



**11** HOE 620



**12** HOE 700



**13** HOE 701



**14** HOE 706

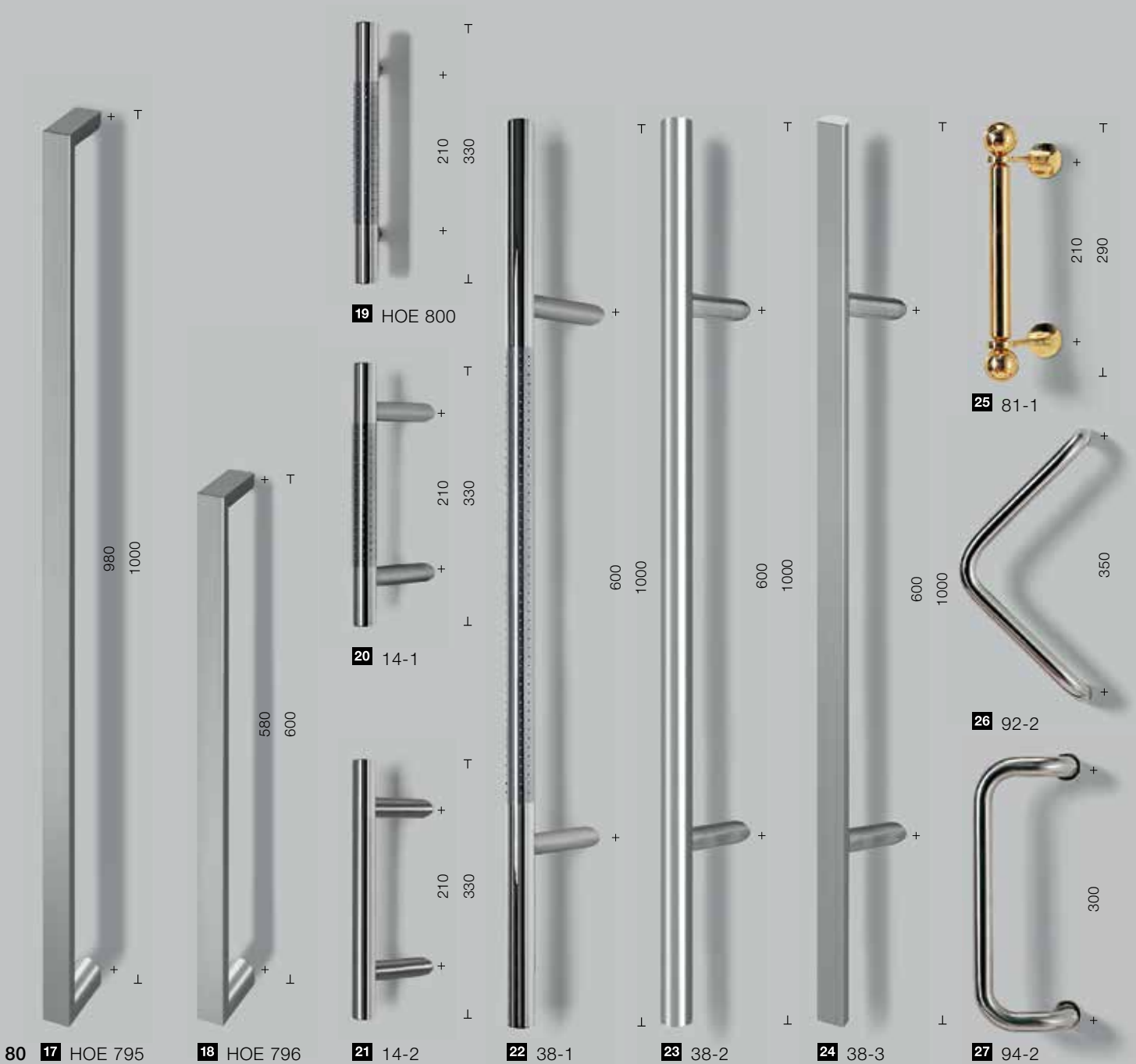


**15** HOE 710



**16** HOE 740

# TIRADORES EXTERIORES



80 **17** HOE 795

**18** HOE 796

**21** 14-2

**22** 38-1

**23** 38-2

**24** 38-3

**27** 94-2

+ mm += medida de eje  
 T mm T= largo del tirador

Todos los datos en mm



# Vista general de los tiradores exterior

Tirador	Descripción	ThermoCarbon	ThermoPlan Hybrid	ThermoSafe Hybrid/ ThermoSafe	Thermo65	TopComfort
1	HOE 200	Acero inoxidable cepillado	●	●	●	
2	HOE 300	Acero inoxidable cepillado	●	●	●	
3	HOE 500	Acero inoxidable cepillado	●	●	●	
4	HOE 501	Acero inoxidable cepillado	●	●	●	
5	HOE 506	Acero inoxidable cepillado, preparado para alojar un pulsador codificado		●	●	
6	HOE 600	Acero inoxidable cepillado	●	●	●	
7	HOE 605	Acero inoxidable cepillado, preparado para alojar un pulsador codificado		●	●	
8	HOE 606	Acero inoxidable cepillado, preparado para alojar un lector dactilar	●	●	●	
9	HOE 610	Acero inoxidable cepillado	●	●	●	
10	HOE 615	Acero inoxidable cepillado	●	●	●	
11	HOE 620	Acero inoxidable cepillado	●	●	●	
12	HOE 700	Acero inoxidable pulido con parte central decorativa	●	●	●	
13	HOE 701	Acero inoxidable con parte central decorativa	●	●	●	
14	HOE 706	Acero inoxidable cepillado, preparado para alojar un lector dactilar	●	●	●	
15	HOE 710	Acero inoxidable cepillado	●	●	●	● (G 710)
16	HOE 740	Acero inoxidable cepillado	●	●	●	● (G 740)
17	HOE 795	Acero inoxidable cepillado	●	●	●	
18	HOE 796	Acero inoxidable cepillado	●	●	●	
19	HOE 800	Acero inoxidable pulido con parte central decorativa		●	●	
20	14-1	Acero inoxidable pulido con parte central decorativa		●	●	●
21	14-2	Acero inoxidable cepillado		●	●	●
22	38-1	Acero inoxidable pulido con parte central decorativa		●	●	●
23	38-2	Acero inoxidable cepillado		●	●	●
24	38-3	Acero inoxidable cepillado			●	
25	81-1	Latón pulido				●
26	92-2	Acero inoxidable cepillado		●	●	●
27	94-2	Acero inoxidable cepillado		●	●	●

## Manillas con formas atractivas

**Las puertas ThermoPlan Hybrid, ThermoSafe Hybrid, ThermoSafe y TopComfort** están equipadas de serie con la manilla interior de aluminio Rondo. La encontrará también en acero inoxidable o en un color RAL a elección a juego con las manillas interiores de acero inoxidable de sus puertas de interior. Como variante en acero inoxidable podrá elegir además entre las bonitas manillas Caro y Okto.

**Las puertas ThermoCarbon** están equipadas de serie con la manilla interior de acero inoxidable Caro.

Las puertas de entrada a vivienda Thermo65 se suministran de serie con la manilla de acero inoxidable D-110 y roseta ovalada.



Manilla de aluminio Rondo en blanco tráfico mate, RAL 9016, para ThermoPlan Hybrid, ThermoSafe Hybrid, ThermoSafe y TopComfort



Manilla de acero inoxidable Caro para ThermoCarbon, ThermoPlan Hybrid, ThermoSafe Hybrid y ThermoSafe



Manilla de acero inoxidable Okto para ThermoPlan Hybrid, ThermoSafe Hybrid y ThermoSafe



Manilla de acero inoxidable D-110 para Thermo65 (manilla interior estándar)



Juego de manillar de acero inoxidable Tipo D-110 para Thermo65



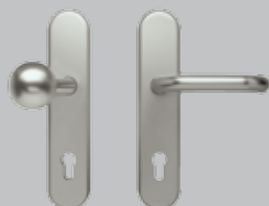
Juego de manillar de acero inoxidable Tipo D-210 para Thermo65



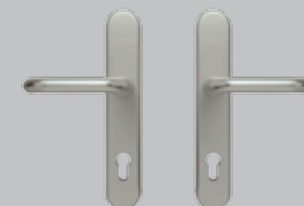
Juego de manillar de acero inoxidable Tipo D-310 para Thermo65



Juego de manillar de acero inoxidable Tipo D-510 para Thermo65



Juego de manillar man./pomo ES 0 / ES 1 con pomo (ilustración ES 1 de acero inoxidable) para Thermo65



Juego de manillar ES 0 / ES 1 (ilustración ES 0 en acero inoxidable) para Thermo65

## Combinaciones de colores personalizadas

En los modelos exclusivos 300, 301, 302, 304, 305, 308 y 312 de la puerta de entrada a vivienda ThermoCarbon podrá conjuntar opcionalmente el perfil tirador enrasado y el tirador encastrado de forma personalizada con el color de la puerta de entrada a su vivienda o con el de la aplicación.



**Modelo 300**  
en blanco tráfico RAL 9016, mate, perfil tirador en blanco tráfico RAL 9016, mate, y tirador encastrado en el color de la puerta



**Modelo 300**  
en el color preferencial gris pizarra RAL 7015, mate, perfil tirador en aluminio blanco RAL 9006, brillo sedoso, tirador encastrado en el color preferencial aluminio blanco RAL 9006, brillo sedoso



**Modelo 301**  
en el color preferencial Hörmann CH 703 antracita, estructura fina mate, aplicación de aluminio en el color preferencial rojo rubí RAL 3003, mate, perfil tirador en el color preferencial rojo rubí RAL 3003, mate, y tirador encastrado en el color de la puerta

### Combinaciones de color opcionales para los modelos 304, 305, 306, 314



**Modelo 304**  
en blanco tráfico RAL 9016, mate, tirador en acero inoxidable, tirador encastrado en el color preferencial aluminio blanco RAL 9006, brillo sedoso



**Modelo 305**  
en el color preferencial gris pizarra RAL 7015, mate, aplicación de aluminio en el color preferencial aluminio blanco RAL 9006, brillo sedoso, tirador en acero inoxidable, tirador encastrado en el color preferencial aluminio blanco RAL 9006, brillo sedoso



**Modelo 305**  
en el color preferencial Hörmann CH 703 antracita, estructura fina mate, aplicación de aluminio en el color preferencial aluminio blanco RAL 9006, brillo sedoso, tirador en acero inoxidable, tirador encastrado en el color de la puerta

### Combinaciones de color opcionales para el modelo 308



**Modelo 308**  
en blanco tráfico RAL 9016, mate, perfil tirador y tirador encastrado en blanco tráfico RAL 9016, mate



**Modelo 308**  
en el color preferencial gris pizarra RAL 7015, mate, perfil tirador en aluminio blanco RAL 9006, brillo sedoso, tirador encastrado en el color de la puerta



**Modelo 308**  
en el color preferencial Hörmann CH 703 antracita, estructura fina mate, perfil tirador y tirador encastrado en el color preferencial rojo rubí RAL 3003, mate

# Las piezas de diseño de los tiradores

El tirador Design uniforme completa no solo el exclusivo aspecto de la puerta de entrada a su vivienda ThermoCarbon, ThermoPlan Hybrid, ThermoSafe Hybrid o ThermoSafe, sino que también le ofrece un gran confort de manejo. Así también los más pequeños podrán abrir la puerta con el tirador. Los tiradores DesignPlus le ofrecen unas elegantes aplicaciones para puertas de estilo personalizado. Así podrá adaptar el tirador y la aplicación del tirador de la forma ideal al color de la puerta y a su hogar.

### Iluminación de gran efecto con regleta luminosa LED

El tirador Design G 750 y el tirador DesignPlus G 760 se suministran opcionalmente también con regleta luminosa integrada en el tirador. Así le dará un toque especial a su puerta de entrada a vivienda ThermoSafe Hybrid en la oscuridad.

Elegancia que convence en 3 colores y en RAL a elección: tirador Design G 750



De serie en E6/EV 1 con tapas terminales en acero inoxidable



Sin incremento de precio en el color del acabado de la puerta, con tapas terminales en acero inoxidable



Opcional en el color preferencial (ilustración en rojo rubí RAL 3003, mate) o RAL a elección diferente del color del acabado de la puerta, con tapas terminales en acero inoxidable



## COLORES DE LOS TIRADORES

Diseño exclusivo completamente a su gusto: tirador DesignPlus G 760



Perfil tirador de serie en aluminio anodizado E6 / EV 1, con tapas terminales de acero inoxidable (ilustración de la aplicación del tirador en el color Hörmann CH 703 antracita, texturizado mate)



Perfil tirador sin incremento de precio en el color del acabado de la puerta, con tapas terminales de acero inoxidable (ilustración de la aplicación del tirador en el color Hörmann CH 703 antracita, texturizado mate)



Perfil tirador opcional en el color preferencial (ilustración en rojo rubí RAL 3003) o RAL a elección diferente del color del acabado de la puerta, con tapas terminales de acero inoxidable (ilustración de la aplicación del tirador en el color Hörmann CH 703 antracita, texturizado mate)



Aplicación del tirador de serie en aluminio anodizado E6 / EV 1, (perfil tirador de aluminio anodizado E6 / EV 1)



Aplicación del tirador sin incremento de precio en el color del acabado de la puerta (ilustración del perfil tirador en aluminio anodizado E6/EV 1)



Aplicación del tirador opcional en el color preferencial o RAL a elección diferente del color del acabado de la puerta, (ilustración del perfil tirador en aluminio anodizado E6/EV 1)



Aplicación del tirador opcional en cinco decoraciones Decograin (ilustración del perfil tirador de aluminio anodizado E6 / EV 1)

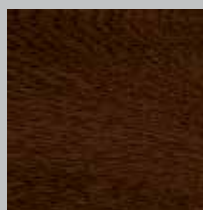
La aplicación del tirador también está disponible en acabados imitación madera Decograin



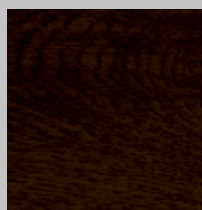
**Decograin Light Oak:**  
Decoración imitación roble claro



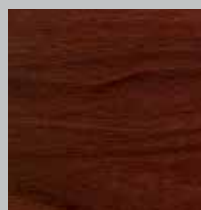
**Decograin Golden Oak:**  
Decoración imitación roble de color marrón medio, con reflejos dorados



**Decograin Dark Oak:**  
Decoración imitación roble de color nogal



**Decograin Night Oak:**  
Decoración imitación roble oscuro intenso



**Decograin Rosewood:**  
Decoración imitación madera de color caoba

# Excelente equipamiento de seguridad

Por huella dactilar, código o vía radiofrecuencia: Hörmann le ofrece variantes de cerradura automática para una mayor seguridad y un elevado confort de manejo. Las puertas de entrada a vivienda ThermoPlan Hybrid, ThermoSafe Hybrid y ThermoSafe están disponibles opcionalmente sin incremento de precio con la cerradura automática S5 que bloquea la puerta de forma segura y automática en cuatro puntos tan pronto como la puerta se enclava en la cerradura. Su puerta de entrada a vivienda ThermoCarbon también se puede equipar con la cerradura automática en siete puntos S7 sin coste adicional. Naturalmente podrá seguir bloqueando y desbloqueando su puerta de entrada a vivienda con la llave.



## Cerradura automática S5 / S7 automática

Puede adquirir la cerradura con pestillo de gatillo y autobloqueo mecánico **sin coste adicional**. En el momento en que la puerta enclava en la cerradura, los pestillos se deslizan y bloquean automáticamente la puerta de forma segura. Además, la puerta puede asegurarse mediante un pestillo adicional en la cerradura, por ejemplo, cuando esté de vacaciones.

## Cerradura automática S5 / S7 Comfort

La cerradura automática S5 / S7 Comfort bloquea automáticamente la puerta de entrada a su vivienda con un pestillo de gatillo. Un motor eléctrico adicional permite el desbloqueo de la puerta por medio de elementos de mando externos como, por ejemplo, el lector dactilar, el pulsador codificado o el emisor manual (vé las páginas siguientes). En este caso, las señales eléctricas y de datos se transmiten del marco a la hoja de la puerta de entrada a vivienda por un cable situado en el galce de la puerta. Con la función Vacaciones puede desconectar los elementos de mando o la radiofrecuencia, de modo que nadie pueda abrir la puerta de entrada a vivienda de esta forma durante su ausencia.

S5 / S7 Comfort está preparada para la conexión a un pulsador o a un sistema de interfonos ya existente, y resulta ideal para edificios de viviendas. De esta manera podrá abrir la puerta de entrada a su vivienda cómodamente pulsando un botón, p. ej. desde la planta de arriba.

### Sistema de control de acceso ■ NOVEDAD

Gracias al sencillo sistema de control de acceso LightAccess podrá abrir la puerta de entrada a su vivienda mediante un código que cambia de color en la pantalla de su smartphone. Mediante la aplicación LightPass o la página web LightPass puede enviar 12 códigos de acceso permanentes y 6 códigos de acceso de duración limitada a sus familiares y amigos de forma muy cómoda en línea. Para ello no hace falta tener ningún software instalado en el móvil y el receptor del código obtiene un acceso rápido y sencillo.

## Cerradura automática S5 / S7 Code

Muy cómoda: simplemente introduzca su código de seguridad personal en la cerradura con código y abra su puerta de entrada a vivienda desde fuera. Puede guardar hasta 20 códigos distintos.



S5 / S7 Comfort: apertura de la puerta por pulsación



S5 / S7 Comfort: apertura de la puerta con el sistema de control de entrada LightAccess ■ NOVEDAD



S5 / S7 Code: apertura de la puerta con introducción de código; montaje en la hoja de la puerta



Elegante pulsador codificado con superficie sensible al tacto (opcional para puertas de entrada a vivienda ThermoSafe Hybrid/ ThermoSafe)



Pulsador codificado: montaje en el tirador de la puerta

### Cerradura automática S5 / S7 Scan

Abra la puerta de entrada a vivienda con su huella dactilar. El escáner dactilar\* reconoce hasta 150 huellas dactilares y puede ser programado de forma sencilla sin necesidad de ordenadores. Además de la cerradura de la entrada a su vivienda, con el escáner dactilar puede controlar otro dispositivo, por ejemplo, la iluminación exterior o el automatismo de su puerta de garaje.



### Cerradura automática S5 / S7 Smart

Le permite abrir su puerta de entrada a vivienda con toda comodidad con un emisor manual opcional o un pulsador vía radiofrecuencia. El sistema vía radiofrecuencia extremadamente seguro le garantiza que nadie pueda copiar su señal de radiofrecuencia. Otra ventaja adicional para usted es que con el mismo emisor manual podrá manejar también su puerta de garaje o portón de entrada de Hörmann.

El mando vía radiofrecuencia de S5 / S7 Smart también puede instalarse adicionalmente para los paquetes de confort S5 / S7 Scan y S5 Code.

### Cerradura automática S5 / S7 Bluetooth **■ NOVEDAD**

Abra y cierre la puerta de forma aún más cómoda mediante Bluetooth desde el smartphone. Desbloquee y bloquee la puerta de entrada a su vivienda a través de la sencilla aplicación BlueSecur de Hörmann. Además se pueden transferir otras autorizaciones de usuario\*\* de forma permanente o con duración limitada a otros smartphones para que cada miembro de la familia tenga siempre a mano el "abrepuertas de entrada a vivienda".



S5 / S7 Scan: apertura de la puerta mediante huella dactilar; montaje en la hoja de la puerta



Escáner dactilar en el tirador de la puerta



S5 / S7 Smart: apertura de la puerta vía radiofrecuencia BiSecur



Manejo sencillo de la cerradura automática a través del smartphone con la aplicación BlueSecur de Hörmann



## Ayuda de apertura ECTurn

Las puertas de entrada a vivienda ThermoCarbon, ThermoSafe Hybrid y ThermoSafe ya pueden equiparse opcionalmente con ECTurn. La ayuda de apertura se suministra integrado elegantemente en la hoja de la puerta y en el marco, o como variante sobrepuesta. Con la cerradura automática y ECTurn es posible abrir y cerrar la puerta de forma automática. La ayuda de apertura no requiere dispositivos de seguridad gracias al funcionamiento de baja energía. La fuerza del ECTurn está adaptada a la hoja para minimizar el potencial de peligro para personas.



Cómoda apertura con la ayuda de apertura ECTurn. La ayuda de apertura también se suministra integrada con elegancia en la hoja de la puerta y en el marco.

## Automatismo de puerta HDO 200 ■ NOVEDAD

**El nuevo automatismo de puerta HDO 200, opcional para todas las puertas de entrada a vivienda TopComfort de aluminio, es la solución ideal para entradas a viviendas sin barreras cuando se combina con una versión de puerta sin umbral y con junta inferior escamoteable.** El discreto sensor de escaneo plano vigila la zona de movimiento y garantiza un funcionamiento seguro. El automatismo se maneja cómodamente mediante pulsador, emisor de radar o de movimiento, etc., opcionalmente con la tecnología de radiofrecuencia BiSecur con cualquier emisor manual de Hörmann, elementos de mando por radiofrecuencia, pulsadores interiores vía radiofrecuencia o con la nueva aplicación BiSecur. Todos los parámetros de la puerta, como por ejemplo, la velocidad de apertura o de cierre, se pueden adaptar de forma personalizada. Gracias a la regulación de velocidad, el automatismo funciona no solo de forma segura en cuanto a la velocidad de apertura y cierre, sino también de forma muy silenciosa.



Para entradas a vivienda sin barreras combinadas con una versión de puerta sin umbral: el automatismo de puerta HDO 200



Elija su emisor manual o pulsador vía radiofrecuencia de nuestro amplio programa de complementos. Encontrará información adicional en el catálogo Automatismos para puertas de garaje y portones de entrada.

## Dimensiones de puerta de vivienda ThermoCarbon

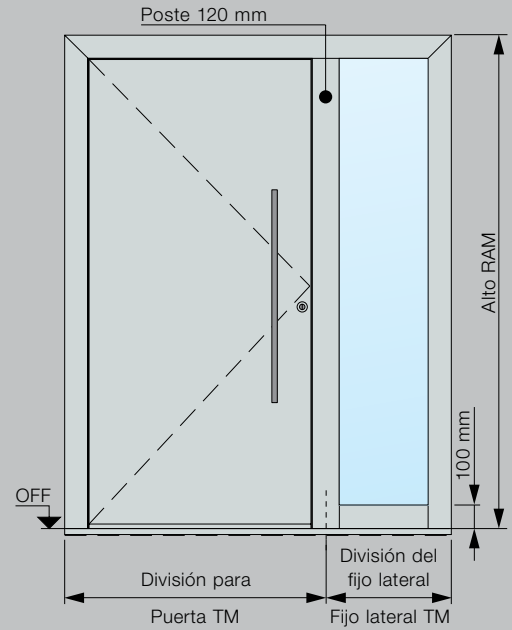
Versión	Medida exterior total (medida de pedido)	Medida de muro libre	Medida de luz de cerco libre
Estándar	máx. 1340 x 2350	máx. 1360 x 2360	máx. 1140 x 2230
XXL	máx. 1340 x 3000	máx. 1360 x 3010	máx. 1140 x 2880

## Dimensiones de fijos laterales ThermoCarbon

Construcción de postes	Alto de fijo lateral	Ancho de fijo lateral TM	Ancho de puerta de entrada a vivienda TM
1 lado	máx. 3000	300 – 1600	máx. 1300
2 lados	máx. 3000	300 – 1600	máx. 1260

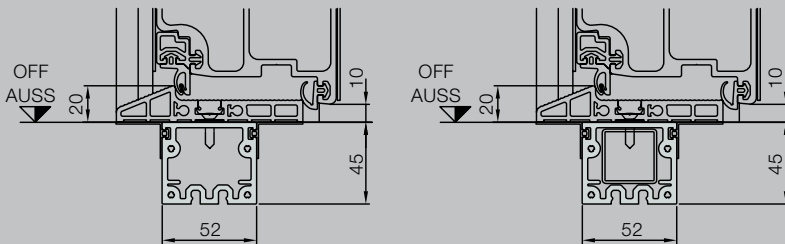
La medida de carga máx. de una instalación de puerta (fijos laterales, acristalamientos superiores y perfiles sobrepuestos incluidos) no debe superar los 2700 mm en un lado.

Construcción del acoplador	Alto de fijo lateral	Ancho de fijo lateral TM	Ancho de puerta de entrada a vivienda TM
1/2 lados	máx. 3000	340 – 1600	1340



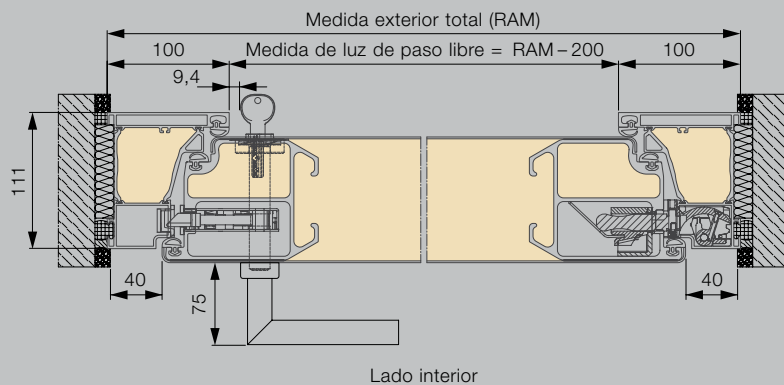
## ThermoCarbon

### Perfil inferior empotrado /protección para el transporte

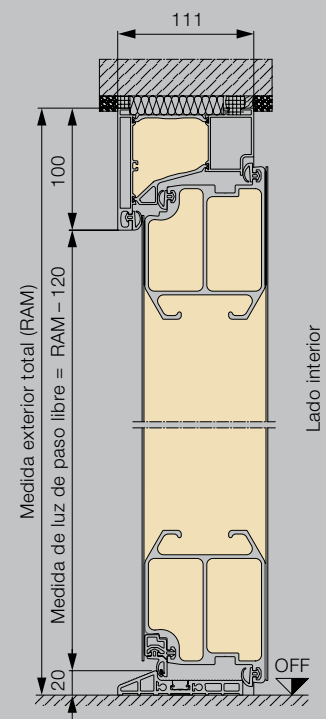


En construcciones de postes con refuerzo de tubo insertado a todo lo largo (ilustración derecha).

### Sección horizontal de la puerta



### Sección vertical de la puerta



Todas las medidas en mm

## Dimensiones de la puerta de entrada a vivienda ThermoPlan Hybrid **■ NOVEDAD**

Versión del marco 70	Medida exterior total* (medida de pedido)	Medida de muro libre*	Medida de luz de cerco libre
Estándar	máx. 1250 x 2250	máx. 1270 x 2260	máx. 1110 x 2180
Tamaños grandes	máx. 1250 x 2350	máx. 1270 x 2360	máx. 1110 x 2280
XXL	máx. 1250 x 2500	máx. 1270 x 2510	máx. 1110 x 2430

## Dimensiones de los fijos laterales ThermoPlan Hybrid

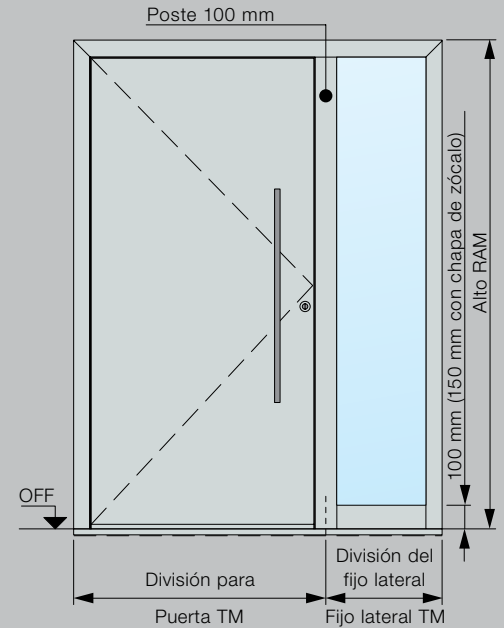
Construcción de postes	Alto de fijo lateral*	Ancho de fijo lateral TM*	Ancho de puerta de entrada a vivienda TM*
1 lado	máx. 3000	260 - 1600	máx. 1230
2 lados	máx. 3000	260 - 1600	máx. 1210

La medida de carga máx. de una instalación de puerta (fijos laterales, acristalamientos superiores y perfiles sobrepuestos incluidos) no debe superar los 2700 mm en un lado.

Construcción del acoplador	Alto de fijo lateral*	Ancho de fijo lateral TM*	Ancho de puerta de entrada a vivienda TM*
1/2 lados	máx. 3000	300 - 2500**	1250

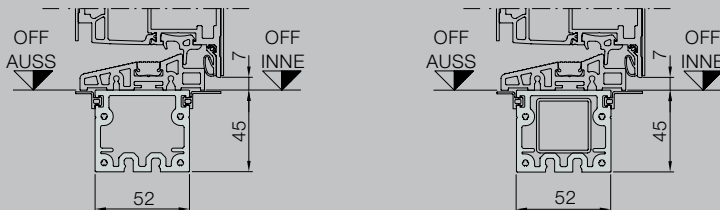
\* En los marcos de 110 + 40 mm

\*\* Con Reflo o Micrograin



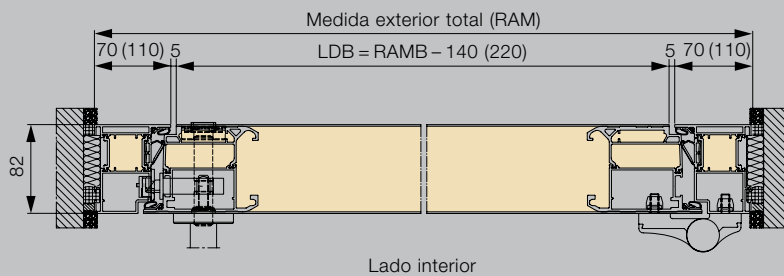
## ThermoPlan Hybrid

### Perfil inferior empotrado /protección para el transporte

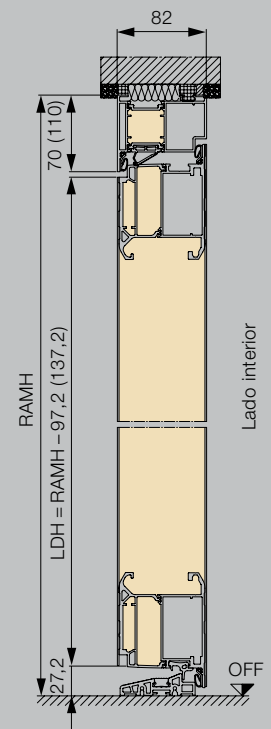


En construcciones de postes con refuerzo de tubo insertado a todo lo largo (ilustración derecha).

### Sección horizontal de la puerta



### Sección vertical de la puerta



Todas las medidas en mm

## Dimensiones de la puerta de entrada a vivienda ThermoSafe Hybrid ■ NOVEDAD / ThermoSafe

Versión del marco 70	Medida exterior total* (medida de pedido)	Medida de muro libre*	Medida de luz de cerco libre
Estándar	máx. 1250 × 2250	máx. 1270 × 2260	máx. 1110 × 2180
Tamaños grandes	máx. 1250 × 2350	máx. 1270 × 2360	máx. 1110 × 2280
XXL	máx. 1250 × 2500	máx. 1270 × 2510	máx. 1110 × 2430

## Dimensiones de los fijos laterales ThermoSafe Hybrid ■ NOVEDAD / ThermoSafe

Construcción de postes	Alto de fijo lateral*	Ancho de fijo lateral TM*	Ancho de puerta de entrada a vivienda TM*
1 lado	máx. 3000	260 – 1600	máx. 1230
2 lados	máx. 3000	260 – 1600	máx. 1210

La medida de carga máx. de una instalación de puerta (fijos laterales, acristalamientos superiores y perfiles sobrepuestos incluidos) no debe superar los 2700 mm en un lado.

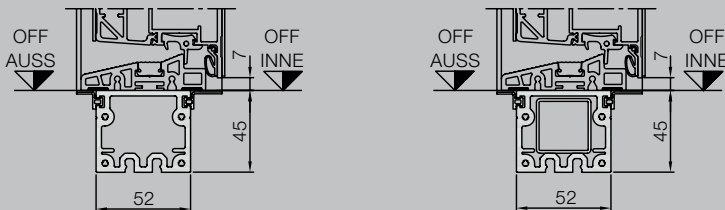
Construcción del acoplador	Alto de fijo lateral*	Ancho de fijo lateral TM*	Ancho de puerta de entrada a vivienda TM*
1/2 lados	máx. 3000	300 – 2500**	1250

\* En los marcos de 110 + 40 mm

\*\* Con acristalamiento Reflo o Micrograin

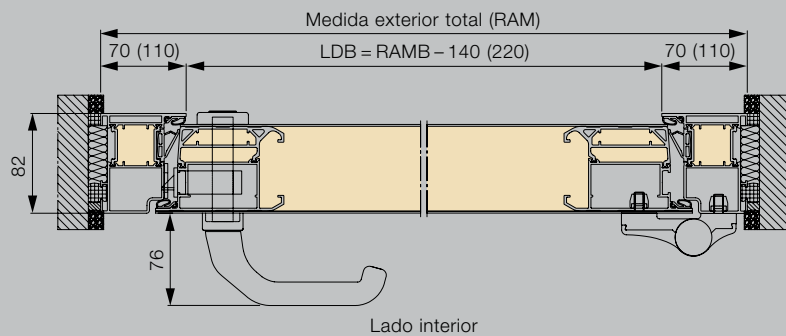
## ThermoSafe Hybrid ■ NOVEDAD / ThermoSafe

### Perfil inferior empotrado /protección para el transporte

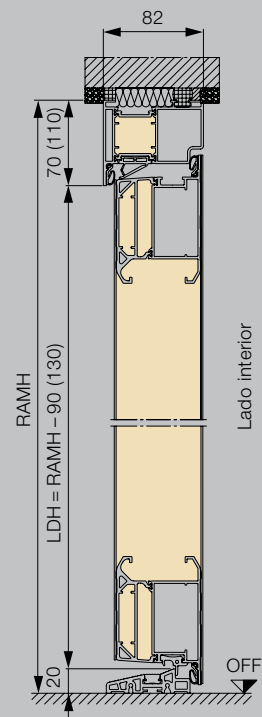


En construcciones de postes con refuerzo de tubo insertado a todo lo largo (ilustración derecha).

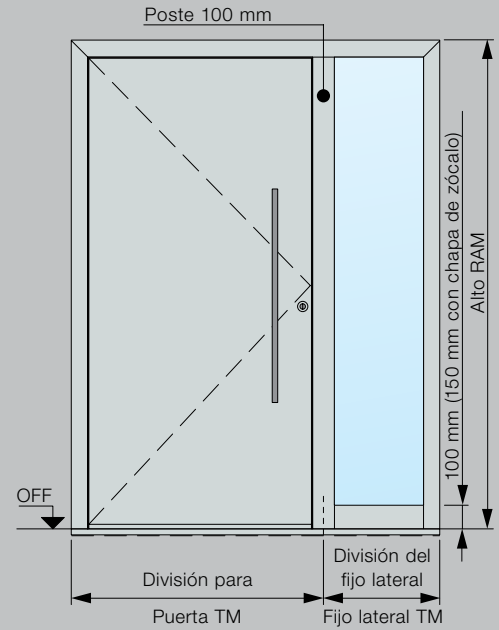
### Sección horizontal de la puerta



### Sección vertical de la puerta



Todas las medidas en mm



## Medidas estándar Thermo65

Medida exterior total (medida de pedido)	Medida de muro libre	Medida de luz de cerco libre
1000 x 2100	1020 x 2110	850 x 2005
1100 x 2100	1120 x 2110	950 x 2005

## Medidas especiales Thermo65

Modelos	Medida exterior total (medida de pedido)
010, 600, 700, 750, 800, 810	700 - 1250 x 1875 - 2250
015, 515	875 - 1250 x 1875 - 2250
100, 410, 430	875 - 1100 x 1875 - 2186
820, 850, 900	800 - 1250 x 1875 - 2250

## Medidas estándar de fijos laterales Thermo65

Medida exterior total (medida de pedido) revestimiento de acristalamiento
400 x 2100

## Medidas especiales de fijos laterales Thermo65

Medida exterior total (medida de pedido) revestimiento de acristalamiento
300 - 1000* x 700 - 2250

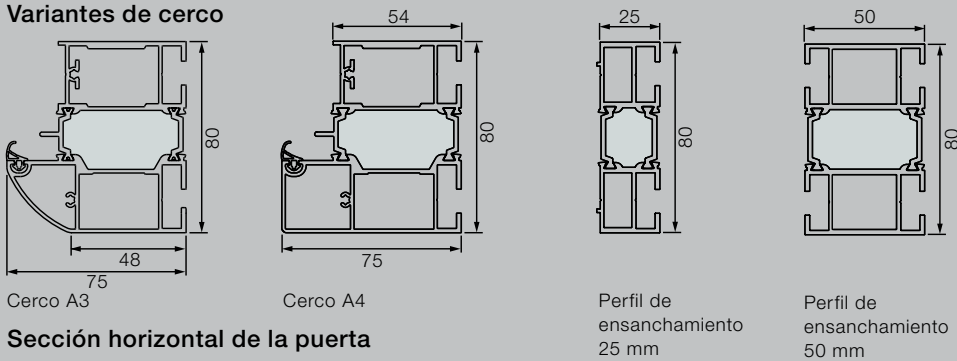
\* A partir de un ancho de 500 mm no es posible un acristalamiento superior. Las puertas completas con fijos laterales no tienen ninguna función estática, la estática debe ser garantizada por la obra.

## Medidas especiales de acristalamientos superiores Thermo65

Medida exterior total (medida de pedido) revestimiento de acristalamiento
700 - 2250 x 300 - 500

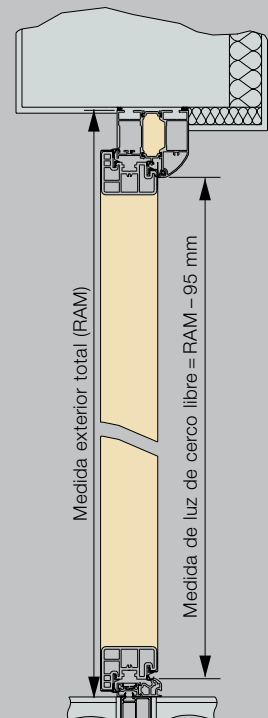
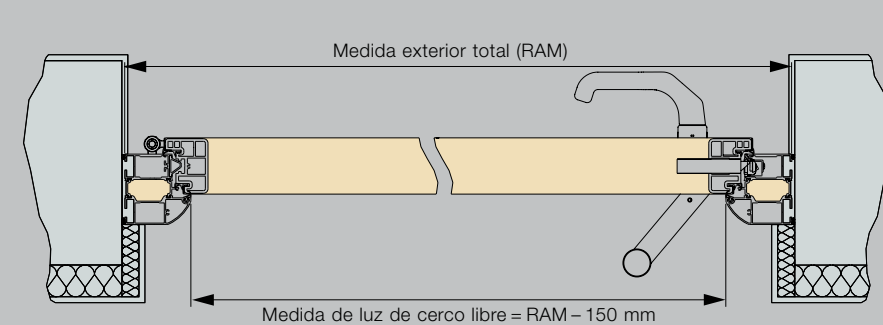
## Thermo65

### Variantes de cerco

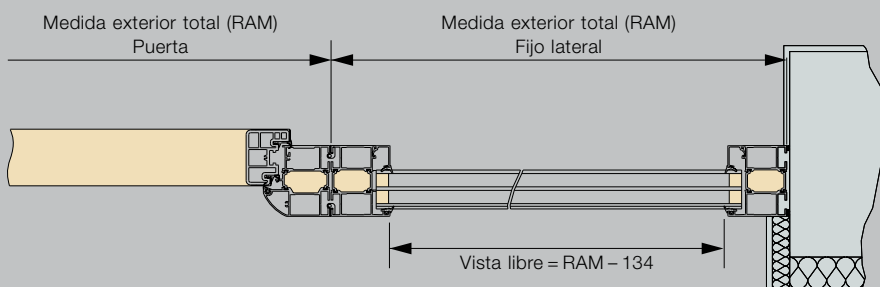


### Sección horizontal de la puerta

### Sección vertical de la puerta



### Sección horizontal del fijo lateral



Todas las medidas en mm

## Dimensiones de puerta de entrada a vivienda TopComfort

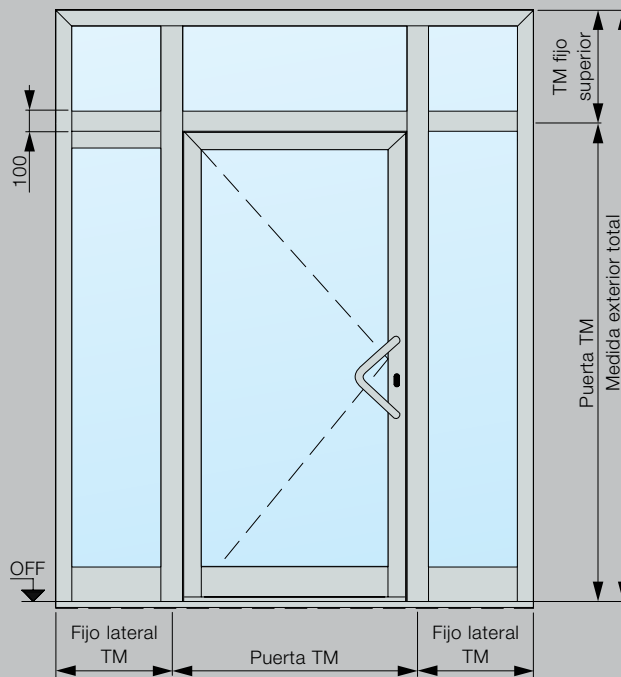
Versión del marco 70	Medida exterior total* (medida de pedido)	Medida de muro libre*	Medida de luz de cerco libre
Estándar	máx. 1300 x 2500	máx. 1270 x 2510	máx. 1160 x 2430

## Dimensiones de fijos laterales TopComfort

Construcción de postes	Alto de fijo lateral*	Ancho de fijo lateral TM*	Ancho de puerta de entrada a vivienda TM*
1 lado	máx. 3000	260 - 1600	máx. 1230
2 lados	máx. 3000	260 - 1600	máx. 1210

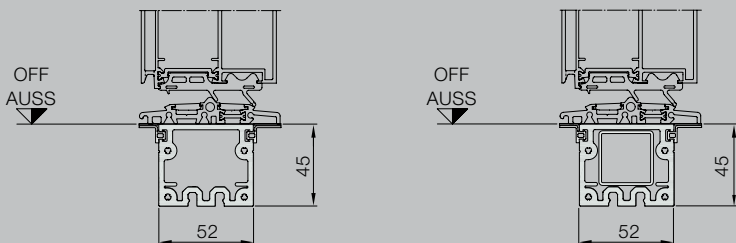
La medida de carga máx. de una instalación de puerta (fijos laterales, acristalamientos superiores y perfiles sobrepuestos incluidos) no debe superar los 2700 mm en un lado.

Construcción del acoplador	Alto de fijo lateral*	Ancho de fijo lateral TM*	Ancho de puerta de entrada a vivienda TM*
1/2 lados	máx. 3000	300 - 1600	1250



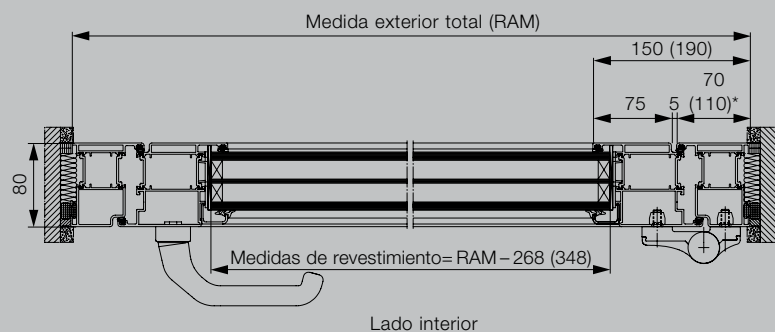
## TopComfort

### Perfil inferior empotrado



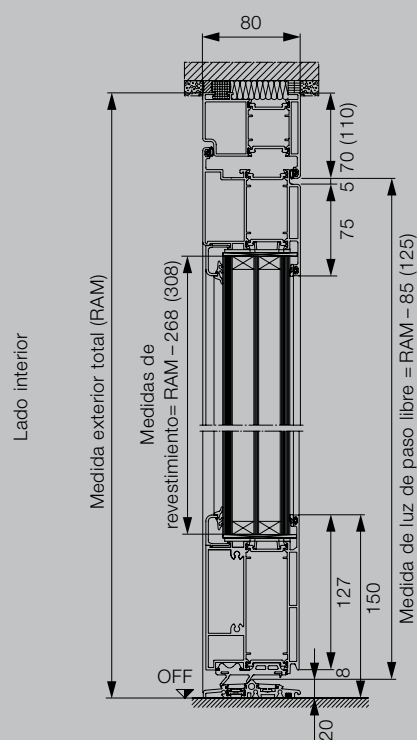
En construcciones de postes con refuerzo de tubo insertado a todo lo largo (ilustración derecha).

### Sección horizontal de la puerta



\* Ancho de marco opcional

### Sección vertical de la puerta



Todas las medidas en mm

# Experimente la auténtica calidad de Hörmann en obra nueva y reforma

Con Hörmann podrá planificar óptimamente. Las soluciones adaptadas cuidadosamente entre sí le ofrecen los mejores productos con una elevada funcionalidad para todos los ámbitos.

- **Puertas de garaje**

Se adaptan perfectamente a su estilo personal: puertas basculantes o seccionales de acero o madera.

- **Automatismos para puertas**

Disfrute la comodidad y seguridad antiintrusión con los automatismos para puertas de garaje y cancelas de Hörmann. Con los automatismos para puerta también podrá disfrutar esta comodidad en su hogar.

- **Puertas de entrada**

En nuestro amplio programa de puertas de entrada encontrará el modelo adecuado para todas sus necesidades y exigencias.

- **Puertas de acero**

Las sólidas puertas para todas las zonas de la casa, desde el sótano hasta la buhardilla.



Puertas de garaje y automatismos



Puerta de entrada Thermo65 / Thermo46



Puertas de acero

# Hörmann: Máxima calidad



Hörmann KG Amshausen, Alemania



Hörmann KG Antriebstechnik, Alemania



Hörmann KG Brandis, Alemania



Hörmann KG Brockhagen, Alemania



Hörmann KG Dissen, Alemania



Hörmann KG Eckelhausen, Alemania



Hörmann KG Freisen, Alemania



Hörmann KG Ichtershausen, Alemania



Hörmann KG Werne, Alemania



Hörmann Alkmaar B.V., Países Bajos



Hörmann Legnica Sp. z o.o., Polonia



Hörmann Beijing, China



Hörmann Tianjin, China



Hörmann LLC, Montgomery IL, EE.UU.



Hörmann Flexon LLC, Burgettstown PA, EE.UU.



Shakti Hörmann Pvt. Ltd., India

El Grupo Hörmann es el único fabricante en el mercado internacional que ofrece todos los elementos principales de construcción de fabricación propia. El material se fabrica en centros altamente especializados y con métodos y técnicas al más alto nivel. Mediante una red especializada de distribución y servicio en Europa y con presencia en América y Asia, Hörmann es para usted el interlocutor internacional más capacitado para grandes proyectos de construcción con una calidad incondicional.

**PUERTAS DE GARAJE**  
**AUTOMATISMOS**  
**PUERTAS INDUSTRIALES**  
**EQUIPAMIENTOS PARA CARGA Y DESCARGA**  
**PUERTAS PEATONALES**  
**CERCOS**

**HÖRMANN**